

JUKI

Extra Heavy Duty, 1-Needle, Overedging Machine
高速極厚物用一本針オーバーロックミシン

MOG-2404-0M6

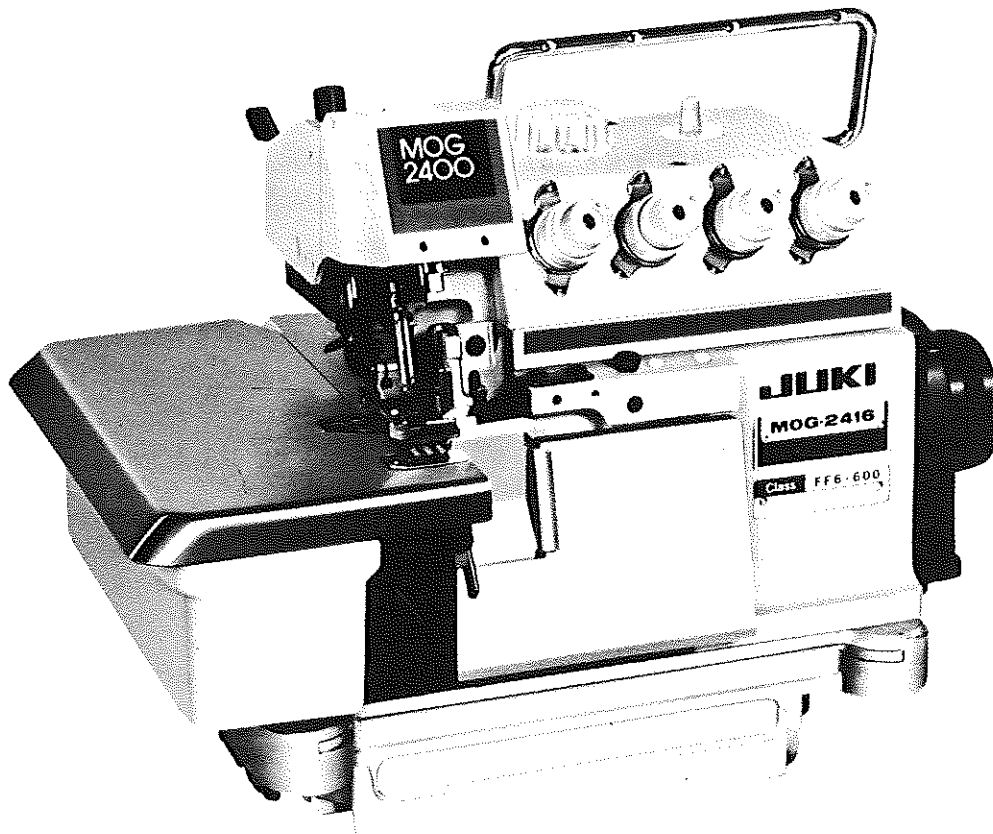
Extra Heavy Duty, 2-Needle, Overedging Machine
高速極厚物用二本針オーバーロックミシン

MOG-2414-BH6

Extra Heavy Duty, Safety Stitch Machine
高速極厚物用インターロックミシン

MOG-2416-FF6

PARTS LIST



HOW TO MAKE USE OF THIS PARTS LIST

パーツリストの見方

1. The part numbers of parts shown in the figure indicate the corresponding numbers (Ref. No.) shown by the Index.
 図に示された部品の品番は、図にふられているNo (Ref.No)に対応するインデックスによって、その品番がわかります。

2. Explanation of codes 記号の説明

1) Codes on the "Note" column "注記" 欄の記号

- ① ☆..... means this part is changed from the previous parts list.
 前回のパーツリストに対して今回変更された部品を意味します。
- ② #01..... refer to the "Note" explanation at bottom of page.
 001 ページ下の "注記" の説明を参照して下さい。

2) Codes on the "E.C. (Engineering change)" column "変更年月" 欄の記号

- ① A.10/83.... Added from October, 1983
 1983年10月より追加された。
- ② D.10/83.... Obsoleted from October, 1983
 1983年10月より削除された。

③ When previous parts (Obsoleted part) and new parts (Added parts) are not interchangeable with each other: 部品の互換性がない変更の場合

In this case, even obsoleted part (D.) can be ordered with the obsoleted part number, so select the parts with changed dates and place your orders.
 この場合は削除(D)された品番でもご注文できますから、変更年月により、いずれかの部品を選択してご注文下さい。

Example (例)

Ref. No.	Note 注記	Part No. 品番	Description	E.C. 変更年月	品名	Amt. Req. 数量
1	☆	B1401-100-000	Needle bar	D.10/83	ハリボー	-
1:1	☆	B1401-100-000-A	Needle bar	A.10/83	ハリボー	1
2	☆	B1105-200-000	Frame cover	D.10/83	B1105-300-000	-
	☆	B1105-300-000	Frame cover	A.10/83	フレームカバー	1

④ In case when previous parts and new part are interchangeable with each other: 部品の互換性がある場合の変更

In this case the new part number is replaced on the "品名 (Japanese)" column of the previous parts, so please order by the new part number.
 この場合は、旧部品の和文品名欄にそれにかわる新しい品番が記入してありますので、新しい品番でご注文下さい。

⑤ C.10/83

1	☆	B1105-500-000	Frame cover	C.10/83	B1105-600-000	1
		↑ Correct No. 正しい品番			↑ Wrong No. 誤り品番	

Please order by the correct part number.
 正しい品番でご注文下さい。

⑥ M.10/83..... The amount required is changed from October, 1983

The new amount required is shown in the "Amt. Req." column.

1983年10月より数量が変更になった。この場合数量欄には新しい数量が表示してあります。

3) Codes on the "Amt. Req." column "数量" 欄の記号

- ① 2..... Indicates amount required is 2.
 数量、2個を表わします。
- ② 2.0..... Indicates length in meters. (unit is meter)
 長さ、2メートルを表わします。(単位はメートルです)
- ③ -..... Indicates parts obsoleted from the parts list.
 このパーツリストから削除された部品です。
- ④ (1)..... Indicates sub parts which construct the assembly part.
 Assembly part is shown as "asm." and クミ in Japanese, in the "Description" column.
 組部品を構成している子部品を表わします。組部品は品名欄に英文で "asm." 和文でクミと表示してあります。

When Ordering The Spare Parts:

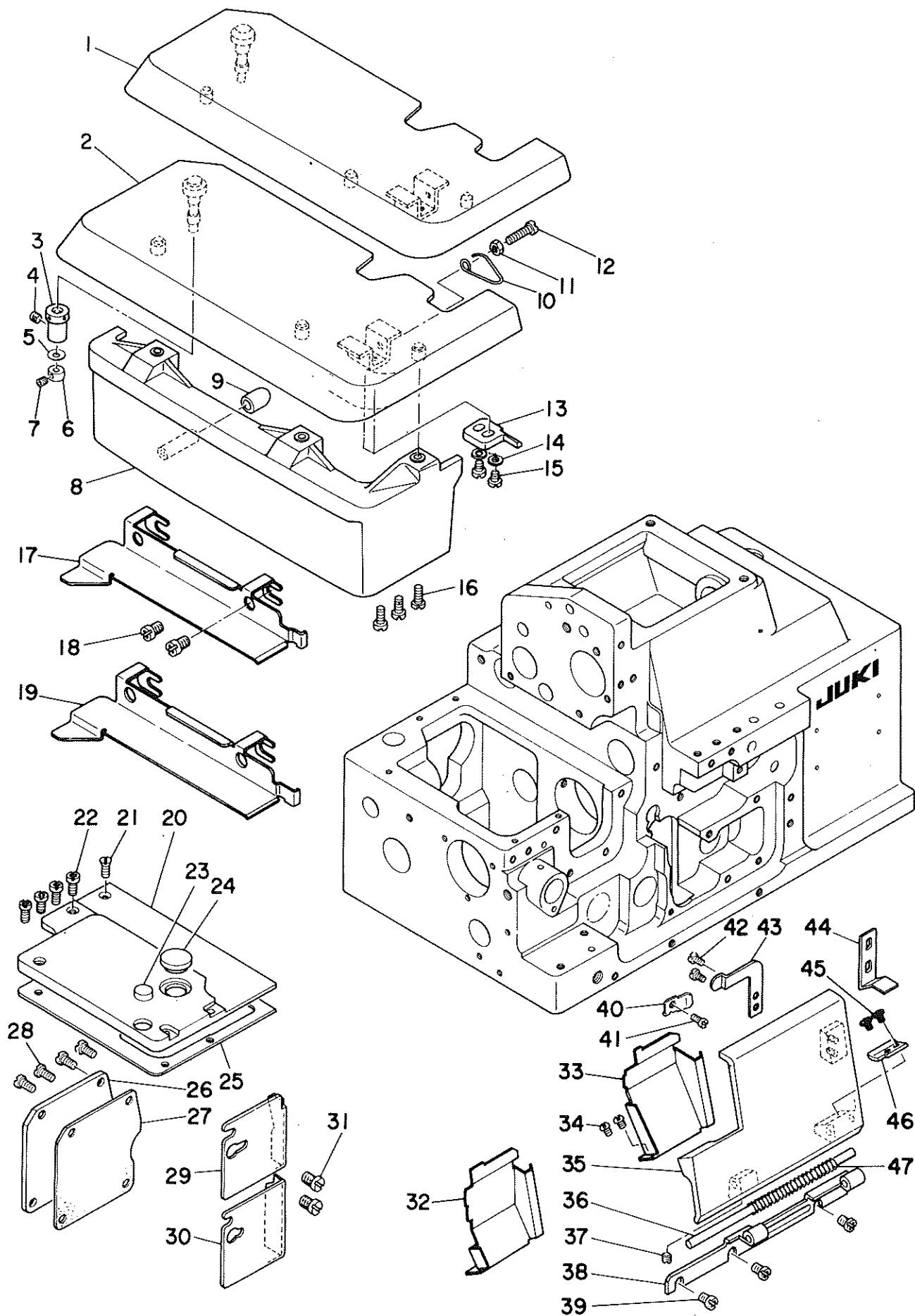
In order to ensure that we deliver the correct parts to you, please clearly state when ordering the corresponding PART NUMBER (ex. B1109-012-A00) and also the PARTS LIST NUMBER (ex. 0010-01, given at the top right of the cover) or the MACHINE SERIAL NUMBER, because there are some parts which have been changed.

補用部品注文の際のご注意

このパーツリストに記載されている補用部品をご注文の際は、部品の番号(例えば、B1109-012-A00)でご注文下さい。合わせて、ご覧のパーツリストの管理番号(表紙右上、例えば、No0010-01)又は、機械番号をご連絡頂ければ幸いです。又、改良のため部品の一部が変更になる場合がありますのでご了承下さい。

1. FRAME COMPONENTS (1)

フレーム関係 (1)



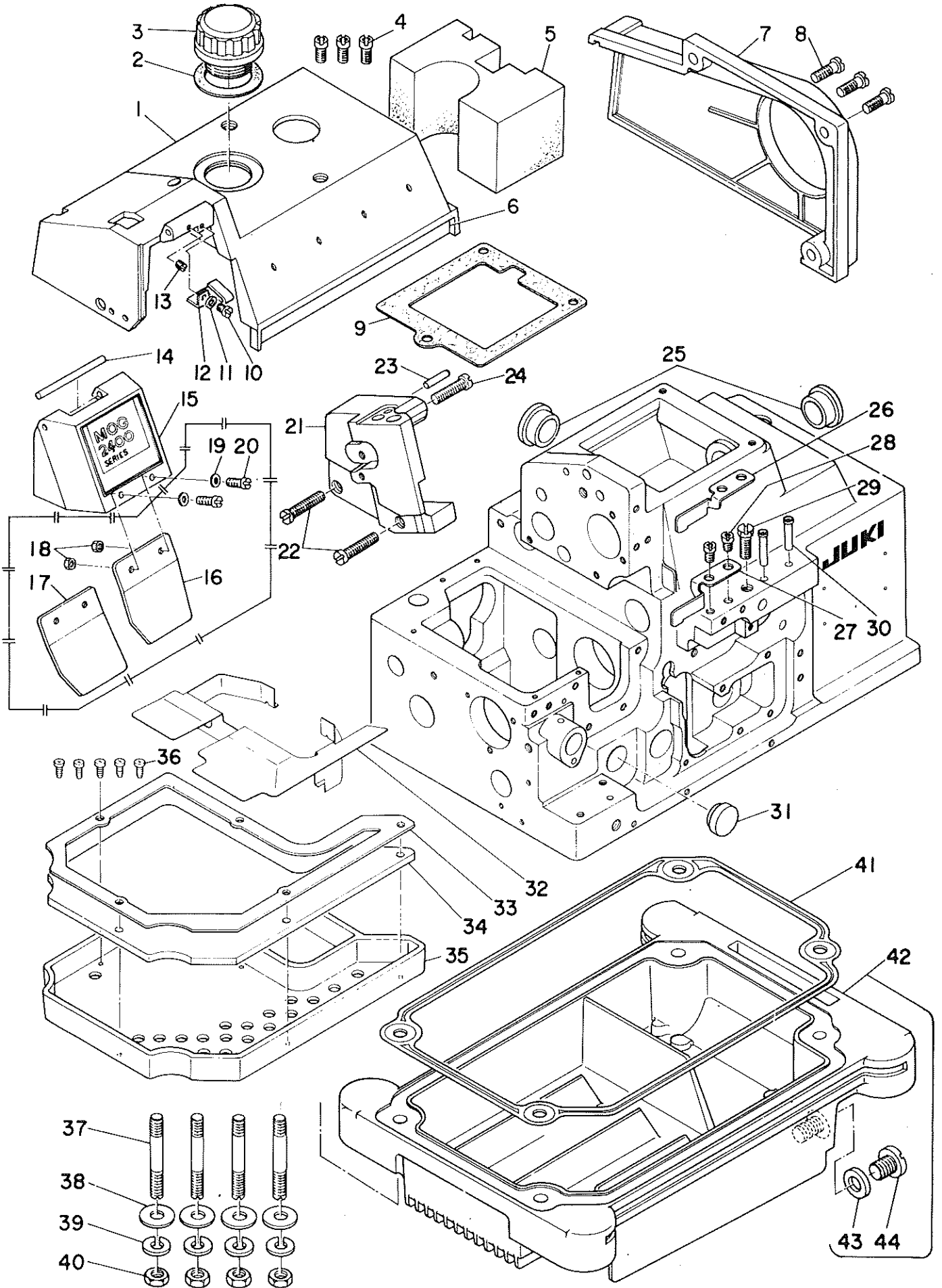
REF.NO.	NOTE	品番	DESCRIPTION	品名	数量
1	#01	118-01255	CLOTH PLATE ASM.	ヌノタ ^ニ イ クミ	1
2	#02	118-01354	CLOTH PLATE ASM.	ヌノタ ^ニ イ クミ	1
3		115-01301	ECCENTRIC BUSHING	ヌノタ ^ニ イ ハジツツ ^ニ ツツ	1
4		SS-8110422-TP	SCREW 11/64-40 L=4	トメネジ ^ニ 11/64-40 L=4	1
5		WZ-0420350-KP	DISC SPRING	ワラハ ^ニ ネ	1
6		CS-0400511-SD	THRUST COLLAR D=4 W=5	スラストウケ D=4 W=5	1
7		SS-8080322-TP	SCREW 1/8-44 L=3.2	トメネジ ^ニ 1/8-44 L=3.2	1
8		118-01503	CLOTH PLATE COVER	ヌノタ ^ニ イカハ ^ニ -	1
9		118-02204	RUBBER PLUG	ヌノタイカハ ^ニ - 赤 ^ニ -シツコ ^ニ ム	1
10		118-02402	SPRING	ヌノタイ カイハイハ ^ニ ネ	1
11		NS-6110420-SP	NUT 11/64-40	オツカクナツト 11/64-40	1
12		SS-6111440-SP	SCREW 11/64-40 L=14.0	ヒラネジ ^ニ 11/64-40 L=14	1
13		118-02303	STOPPER	ヌノタ ^ニ イ カイハイストツハ ^ニ	1
14		WP-0450000-SD	WASHER 4.5X8X0.5	ヒラワ ^ニ カ ^ニ ネ 4.5X8X0.5	2
15		SS-4110715-SP	SCREW 11/64-40 L=7	ナ ^ニ ネジ ^ニ 11/64-40 L=7	2
16		SS-4091015-SP	SCREW 9/64-40 L=10	ナ ^ニ ネジ ^ニ 9/64-40 L=10	3
17	#03	120-00600	CLOTH PLATE SIDE COVER	ヌノタ ^ニ イ ヨコカハ ^ニ -	1
18		SS-4120615-SP	SCREW 3/16-28 L=6	ナ ^ニ ネジ ^ニ 3/16-28 L=6	2
19	#04	120-00709	CLOTH PLATE SIDE COVER	ヌノタ ^ニ イ ヨコカハ ^ニ -	1
20		118-02501	FEED MACHANISM COVER	オクリワタ	1
21		SS-1090930-SP	SCREW 9/64-40 L=8.6	ワラネジ ^ニ 9/64-40 L=8.6	1
22		SS-4090815-SP	SCREW 9/64-40 L=8	ナ ^ニ ネジ ^ニ 9/64-40 L=8	4
23		118-02709	RUBBER PLUG	ヌノタ ^ニ イ 赤 ^ニ -シツコ ^ニ A	1
24		TA-1250406-R0	RUBBER PLUG	トメセツ D=12.5 L=4	1
25		118-02600	GASKET	オクリワタ ハ ^ニ ツキ	1
26		118-04200	COVER	チヨウセツアナワタ	1
27		118-04309	GASKET	チヨウセツアナワタ ハ ^ニ ツキ	1
28		SS-4110715-SP	SCREW 11/64-40 L=7	ナ ^ニ ネジ ^ニ 11/64-40 L=7	4
29	#03	118-03905	CHIP GUARD COVER, LEFT	ヌノクス ^ニ カハ ^ニ - ヒタ ^ニ リ	1
30	#04	118-04002	CHIP GUARD COVER, LEFT	ヌノクス ^ニ カハ ^ニ - ヒタ ^ニ リ	1
31		SS-7110510-SP	SCREW 11/64-40 L=5	ワルヒラネジ ^ニ 11/64-40 L=5	2
32	#04	120-10203	CHIP GUARD COVER	ヌノクス ^ニ カハ ^ニ -	1
33	#03	120-10005	CHIP GUARD COVER	ヌノクス ^ニ カハ ^ニ -	1
34		SS-3090610-SP	SCREW 9/64-40 L=6	ワルネジ ^ニ 9/64-40 L=6	2
35		118-02808	LOOPER COVER	ル ^ニ -ハ ^ニ カハ ^ニ -	1
36		118-03004	LOOPER COVER HINGE PIN	ル ^ニ -ハ ^ニ カハ ^ニ - ヒツシ ^ニ ツク	1
37		SS-8110422-TP	SCREW 11/64-40 L=4	トメネジ ^ニ 11/64-40 L=4	1
38		118-02907	LOOPER COVER BRACKET	ル ^ニ -ハ ^ニ カハ ^ニ - クツタ ^ニ イ	1
39		SS-4110715-SP	SCREW 11/64-40 L=7	ナ ^ニ ネジ ^ニ 11/64-40 L=7	3
40		118-03400	LOOPER COVER PRESSER SPRING	ル ^ニ -ハ ^ニ カハ ^ニ - オウエ ^ニ ハ ^ニ ネ	1
41		SS-7110720-SP	SCREW 11/64-40 L=7	ワルヒラネジ ^ニ 11/64-40 L=7	1
42		SS-7090530-SP	SCREW 9/64-40 L=4.5	ワルヒラネジ ^ニ 9/64-40 L=4.5	2
43		118-03301	LOOPER COVER PRESSER PLATE	ル ^ニ -ハ ^ニ カハ ^ニ - オウエ ^ニ イタ	1
44		118-03202	LOOPER COVER GUIDE PLATE	ル ^ニ -ハ ^ニ カハ ^ニ - カ ^ニ イ ^ニ イタ	1
45		SS-7090530-SP	SCREW 9/64-40 L=4.5	ワルヒラネジ ^ニ 9/64-40 L=4.5	2
46		118-03103	LOOPER COVER PLATE	ル ^ニ -ハ ^ニ カハ ^ニ -イタ	1
47		B1140-716-000	SPRING	ル ^ニ -ハ ^ニ カハ ^ニ - ハ ^ニ ネ	1

Note(注記) #01.....For MOG-2404,2414,2416E(Except JHK)
#02.....For MOG-2416,2416E(For JHK)
#03.....For MOG-2404,2414
#04.....For MOG-2416

MOG-2404,2414,2416E用(JHKは除く)
MOG-2416,2416E用(JHK用)
MOG-2404,2414用
MOG-2416用

2. FRAME COMPONENTS (2)

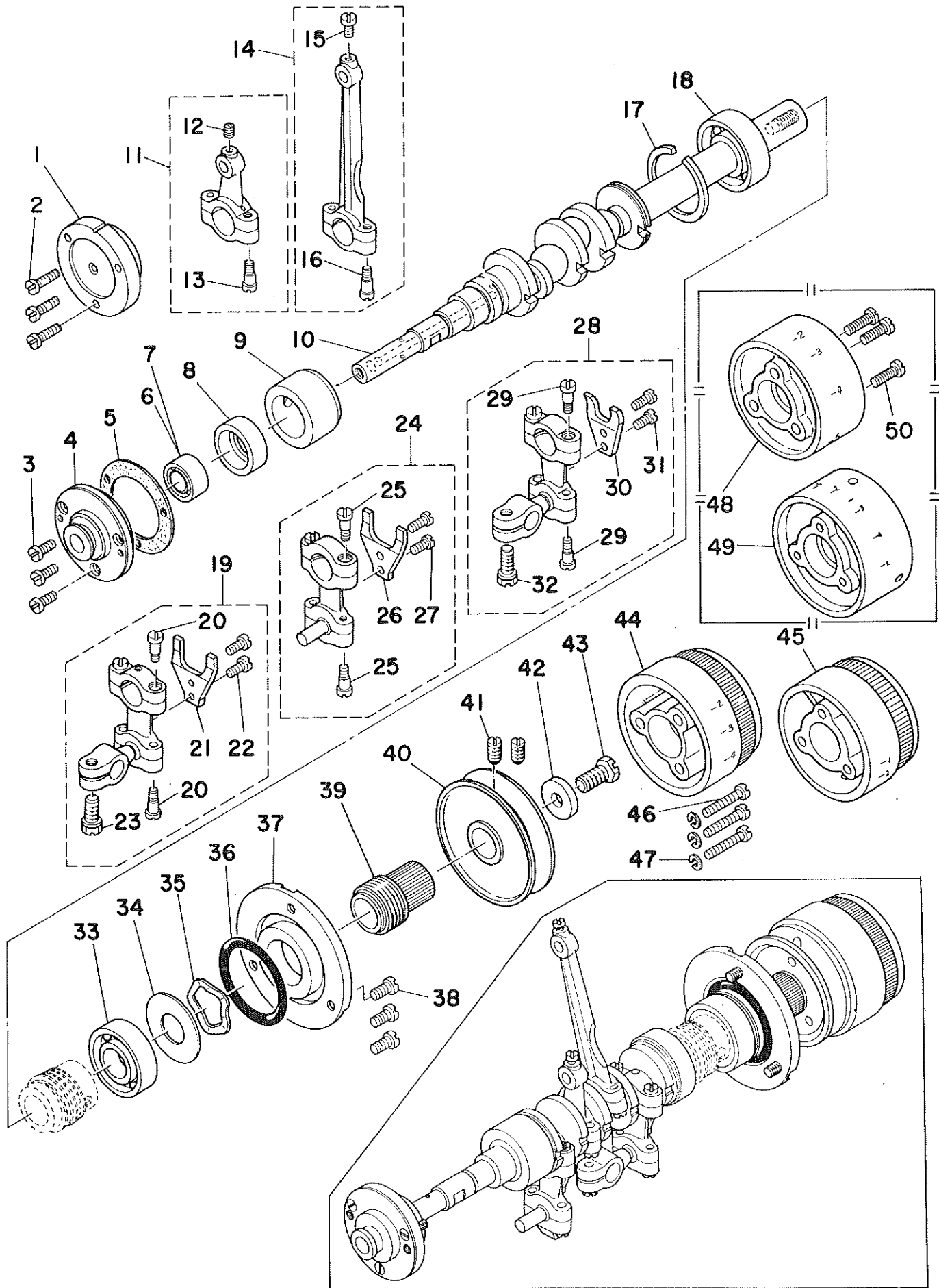
フレーム関係 (2)



REF. NO.	NOTE	PART NO.	DESCRIPTION	品名	AMT.
1		118-00406	UPPER COVER	ウツカハ	1
2		115-00808	GASKET	フユ-ワアハ	1
3		118-00604	OIL CAP	キヌクワツタ	1
4		SS-4121015-SP	SCREW 3/16-28 L=10	ナハネシ 3/16-28 L=10	3
5		118-05009	SPONGE	ウツカハ-スポンジ	1
6		118-08805	COLOUR BELT	カラベル	1
7		118-04101	BELT COVER	ベルトカバー	1
8		SS-4150915-SP	SCREW 15/64-28 L=9	ナハネシ 15/64-28 L=9	3
9		118-00505	UPPER COVER GASKET	ウツカハ-ハツキ	1
10		SS-7090510-SP	SCREW 9/64-40 L= 4.6	ナハネシ 9/64-40 L=4.6	1
11		WP-0370316-SD	WASHER 3.7X8X0.3	ヒラサカネ 3.7X8X0.3	1
12		118-00901	FACE PLATE COVER SPRING	メンツカハ-ハネ	1
13		SS-8090410-SP	SCREW 9/64-40 L= 3.5	ナハネシ 9/64-40 L=3.5	1
14		118-00802	FACE PLATE COVER PIN	メンツカハ-ピン	1
15		120-01152	FACE PLATE COVER ASM.	メンツカハ-クミ	1
16	#01	118-01008	SAFETY PLATE	メボコカバー	1
17	#02	118-01107	SAFETY PLATE	メボコカバー	1
18	#03	NS-6090310-SP	NUT 9/64-40	ワツカクナツ 9/64-40	2
19	#03	WP-0370316-SD	WASHER 3.7X8X0.3	ヒラサカネ 3.7X8X0.3	2
20	#03	SS-4090815-SP	SCREW 9/64-40 L=8	ナハネシ 9/64-40 L=8	2
21		118-00307	SIDE COVER	ソクメツカハ	1
22		SS-6122510-SP	SCREW 3/16-28 L=25	ナハネシ 3/16-28 L=25	2
23		PS-0400182-K0	SPRING PIN 4.0X18	スプリングピン 4.0X18	1
24		SS-6122030-SP	SCREW 3/16-28 L=20	ナハネシ 3/16-28 L=20	1
25		TA-2050805-R0	RUBBER PLUG	トメピン D=20.5 L=8	2
26	#04	120-00808	CHIP GUARD COVER, UPPER	ヌノクスカバー (ウ)	1
27	#05	120-00907	CHIP GUARD COVER, UPPER	ヌノクスカバー (ウ)	1
28		SS-4120615-SP	SCREW 3/16-28 L=6	ナハネシ 3/16-28 L=6	2
29		SS-9151210-TP	SCREW 15/64-28 L=11.8	ワツカクナツ 15/64-28	1
30		118-05207	THREAD GUIDE, LARGE	イトミチガイド	2
31	#04	TA-1871602-R0	RUBBER PLUG	トメピン D=18.7 L=16	1
32		118-42804	SHELTER PLATE	シヤハイハ	1
33		118-41400	FILTER PRESSER PLATE	フィルタプレッシャー	1
34		118-41509	FILTER	フィルタ	1
35		118-41301	FILTER HOLDER	フィルタホルダー	1
36		ST-6030921-0A	SCREW D=3-24 L=8	ナツヒネシ D=3-24 L=8	5
37		115-03703	SCREW STUD	シヤク-ホル	4
38		WP-0751576-SD	WASHER 7.5X19X1.5	ヒラサカネ 7.5X19X1.5	4
39		WS-0822010-KP	SPRING WASHER 8.2X15X2	ハネツカネ 8.2X15X2	4
40		NS-6680410-SP	NUT 9/32-28	ワツカクナツ 9/32-28	4
41		115-03901	OIL RESERVOIR GASKET	アブラタマリ ハツキ	1
42		115-03851	OIL RESERVOIR ASM.	アブラタマリ クミ	1
43		118-10306	OIL DRAIN CAP GASKET	オイルネシ ハツキ	(1)
44		SS-6741010-SP	SCREW 3/8-28 L=10	ナハネシ 3/8-28 L=10	(1)

Note(注記) #01. For HOG-2404E, 2414E (For JE, JIA, JHK) MOG-2404E, 2414E用 (JE, JIA, JHK用)
#02. For HOG-2416E (For JE, JIA, JHK) MOG-2416E用 (JE, JIA, JHK用)
#03. For HOG-2404E, 2414E, 2416E (For JE, JIA, JHK) MOG-2404E, 2414E, 2416E (JE, JIA, JHK用)
#04. For HOG-2404, 2414 MOG-2404, 2414用
#05. For HOG-2416 MOG-2416用

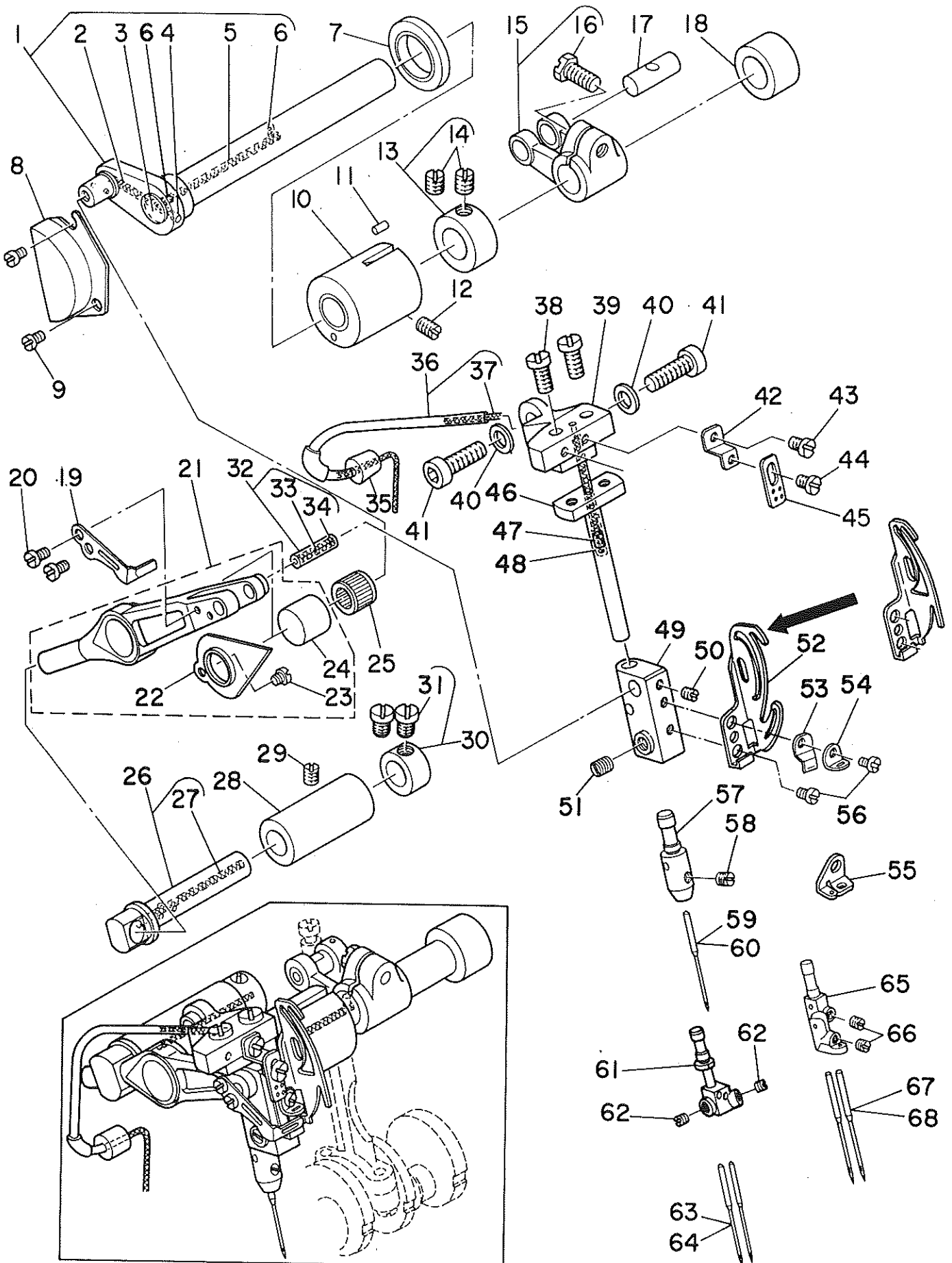
3. CRANKSHAFT COMPONENTS
主軸關係



REF.NO.	NOTE	PART NO.	DESCRIPTION	ヒョウメイ	AMT.
1	#01	B1214-704-000	CRANK SHAFT BUSHING D	Dメタル	1
2	#01	SS-7091410-SP	SCREW 9/64-40 L=13.5	マルヒラネシ 9/64-40 L=13.5	3
3	#02	SS-6090810-TP	SCREW 9/64-40 L=7.5	ヒラネシ 9/64-40 L=7.5	3
4	#02	118-12104	CRANKSHAFT BUSHING D	Dメタル	1
5		B1219-804-000	GASKET	Dメタル ハ〇ツキ	1
6	#01	B1215-804-000	BALL BEARING D	シユシク ホールハアリソク D	1
7	#02	SB-1100003-00	BALL BEARING	ホールハアリソク	1
8	#01	116-50900	RUBBER CAP	ハツシカム キヤツフ	1
9		118-11809	CRANKSHAFT BUSHING C	Cメタル	1
10		120-02507	CRANKSHAFT	シユシク	1
11		118-45153	KNIFE DRIVING ROD ASM.	ウツメソツト クミ	1
12		SS-8110520-TP	SCREW 11/64-40 L= 4.5	トメネシ 11/64-40 L=4.5	(1)
13		SD-0450701-TP	HINGE SCREW D= 4.5 H= 7	タツネシ D=4.5 H=7	(2)
14		115-15053	CONNECTING ROD ASM.	ハリクトーソツト クミ	1
15		SS-7110910-TP	SCREW 11/64-40 L= 8.5	マルヒラネシ 11/64-40 L=8.5	(1)
16		SD-0450701-TP	HINGE SCREW D= 4.5 H= 7	タツネシ D=4.5 H=7	(2)
17		B1212-704-000	BEARING RETAINER	ホールハアリソク トメ	1
18		B1211-804-000	BALL BEARING B	シユシク ホールハアリソク B	1
19	#01	120-04057	LOWER LOOPER DRIVING ROD ASM.	シタルーハ〇ソツト クミ	1
20		SD-0450701-TP	HINGE SCREW D= 4.5 H= 7	タツネシ D=4.5 H=7	(4)
21		120-04008	STOPPER	シタルーハ〇ソツト フレトメ	(1)
22		SS-7110910-TP	SCREW 11/64-40 L= 8.5	マルヒラネシ 11/64-40 L=8.5	(2)
23		SS-9151210-TP	SCREW 15/64-28 L=11.8	ロツカクホルト 15/64-28	(1)
24	#02	120-04065	LOWER LOOPER DRIVING ROD ASM.	シタルーハ〇ソツト クミ	1
25		SD-0450701-TP	HINGE SCREW D= 4.5 H= 7	タツネシ D=4.5 H=7	(4)
26		120-04008	STOPPER	シタルーハ〇ソツト フレトメ	(1)
27		SS-7110910-TP	SCREW 11/64-40 L= 8.5	マルヒラネシ 11/64-40 L=8.5	(2)
28		120-04156	UPPER LOOPER DRIVING ROD ASM.	ウツメーハ〇ソツト (クミ)	1
29		SD-0450701-TP	HINGE SCREW D= 4.5 H= 7	タツネシ D=4.5 H=7	(4)
30		118-31203	STOPPER	ウツメーハ〇ソツト フレトメ	(1)
31		SS-7110910-TP	SCREW 11/64-40 L= 8.5	マルヒラネシ 11/64-40 L=8.5	(2)
32		SS-9151210-TP	SCREW 15/64-28 L=11.8	ロツカクホルト 15/64-28	(1)
33		B1211-804-000	BALL BEARING B	シユシク ホールハアリソク B	1
34		115-10609	WASHER	ハアリソク ウケイ	1
35		WZ-2640310-KH	WAVED WASHER 26.4X33.9X3.5	チミカクワカ 26.4X33.9X3.5	1
36		RO-3473501-00	RUBBER RING	オリソク	1
37		118-11403	THRUST HOLDER	スラストウケ	1
38		SS-4121015-SP	SCREW 3/16-28 L=10	チハネシ 3/16-28 L=10	3
39		118-11502	OIL SHIELD	シユシク アツラキリ	1
40		120-02606	HANDWHEEL A	ハスミ クルマ A	1
41		SS-8151150-SP	SCREW 15/64-28 L=10.5	トメネシ 15/64-28 L=10.5	2
42		WP-0764016-SP	WASHER	ヒラシカネ 76X20X4	1
43		SS-9681610-TP	SCREW 9/32-28 L=16	ロツカクホルト 9/32-28 L=16	1
44	#03	120-02705	HANDWHEEL B	ハスミ クルマ B	1
45	#04	118-11304	HANDWHEEL B	ハスミククルマ B	1
46		SS-7112420-SP	SCREW 11/64-40 L=24	マルヒラネシ 11/64-40 L=24	3
47		WS-0451040-KP	SPRING WASHER	ハネシカネ 4.5X8.5X1	3
48	#05	120-02804	HANDWHEEL C	ハスミ クルマ C	1
49	#06	118-12401	HANDWHEEL C	ハスミククルマ C	1
50	#07	SS-7111410-SP	SCREW 11/64-40 L=14	マルヒラネシ 11/64-40 L=14	3

Note (注記) #01....For MOG-2404,2414 MOG-2404,2414用
#02....For MOG-2416 MOG-2416用
#03....For MOG-2404,2416 MOG-2404,2416用
#04....For MOG-2414 MOG-2414用
#05....For MOG-2404E,2416E (For JE) MOG-2404E,2416E用 (JE用)
#06....For MOG-2414E (For JE) MOG-2414E用 (JE用)
#07....For MOG-2404E,2414E,2416E (For JE) MOG-2404E,2414E,2416E用 (JE用)

4. NEEDLE DRIVING SHAFT COMPONENTS
針駆動軸関係



Ref. No.	Note 注記	Part No. 品番	Description	E.C. 変更年月	品名	Amt. Req. 数量
1		118-17459	NEEDLE DRIVING SHAFT ASM.		ハリクトウシツク クミ	1
2	#01	115-82509	OIL WICK		アクリルシツク A	(1)
3		115-17505	OIL CAP		ハリクトウシツク アクリル フタ	(1)
4		TA-0180401-M0	NEEDLE COOLEK PLUG CAP		トメネシ D=1.8X2.1 L=4.3	(1)
5	*	B3510-704-000	OIL FELT	D.02/88	118-42903	-
	*	118-42903	OIL FELT	A.02/88	ハリクトウシツクフイルト(チヨウ)	(1)
6	*	B3511-704-000	OIL FELT	D.02/88	B3525-704-000	-
	*	B3525-704-000	OIL FELT	A.02/88	ハリクトウシツク フィルム フイルト	(2)
7		115-17802	OIL SEAL		ハリクトウシツク オイルシール	1
8		118-14407	COVER		カンリユウカハシ	1
9		SS-7110410-SP	SCREW 11/64-40 L=4		ワルヒラネシ 11/64-40 L=4	2
10		118-14100	BUSHING, FRONT		ハリクトウシツク フィルム	1
11		B3525-704-000	OIL FELT		ハリクトウシツク フィルム	1
12		SS-8120740-SP	SCREW 3/16-28 L=7		トメネシ 3/16-28 L=7	1
13		CS-1201010-SH	THRUST COLLAR ASM. D=12 W=10		スラストウケ D=12 W=10 クミ	1
14		SS-8660610-TP	SCREW 1/4-40 L=6		トメネシ 1/4-40 L=6	(2)
15		B1402-804-OAO	FORKED CRANK ASM.		フタマタ クランク クミ	1
16		SS-9151210-TP	SCREW 15/64-28 L=11.8		ロツカクワネシ 15/64-28	(1)
17	#01	118-23606	CRANK PIN		オクリフタマタ クランクピン A	1
18		118-14308	BUSHING, REAR		ハリクトウシツク クシロメタ	1
19		118-16105	NEEDLE THREAD PRESSER		ハリイトオヤ	1
20		SS-6080410-SP	SCREW 1/8-44 L=4		ヒラネシ 1/8-44 L=4	2
21		115-15152	NEEDLE DRIVING LEVER ASM.		ハリクトウシツク クミ	1
22		115-15301	OIL SHIELD		アクリルクリヤ	(1)
23		SS-4080320-TP	SCREW 1/8-44 L=3.4		チヤネシ 1/8-44 L=3.4	(1)
24		115-15202	OUTER SLEEVE		ハリクトウシツク カハシリ	(1)
25	#01	B1411-804-A00	BEARING (A)		ハリクトウシツク ハリ アリソク A	1
26		115-15459	NEEDLE DRIVING LEVER SHAFT ASM.		ハリクトウシツク シツク クミ	1
27		CQ-2020000-00	OIL WICK		1シツク	(0.2)
28		115-15509	BUSHING		ハリクトウシツク シツク マタ	1
29		SS-8120740-SP	SCREW 3/16-28 L=7		トメネシ 3/16-28 L=7	1
30		CS-087081A-SH	THRUST COLLAR ASM. D=8.73 W=8		スラストウケ D=8.73 W=8	1
31		SS-6110420-TP	SCREW 11/64-40 L=4.8		ヒラネシ 11/64-40 L=4.8	(2)
32	#01	115-17059	PIN ASM.		ハリクトウシツク シツク クミ	1
33		CQ-2020000-00	OIL WICK		1シツク	(0.1)
34		115-17307	PLUG		ハリクトウシツク シツク フタ	(2)
35		118-15107	OIL WICK COVER BUSHING		1シツクカハシリ フツシ	1
36		118-15057	OIL WICK COVER ASM.		1シツクカハシリ クミ	1
37		CQ-2020000-00	OIL WICK		1シツク	(0.3)
38		SS-7121410-TP	SCREW 3/16-28 L=14		ワルヒラネシ 3/16-28 L=14	2
39		118-14803	NEEDLE CLAMP GUIDE SHAFT BASE		ハリトメ アナタイメ	1
40		WP-0651056-SD	WASHER 6.5X11X1		ヒラネシ 6.5X11X1	2
41		SS-0151812-TP	SCREW 15/64-28 L=18		ロツカクワネシ 15/64-28	2
42		118-16501	NEEDLE THREAD GUIDE		ハリイトテンヒツク カハシリトリツク	1
43		SS-7090540-TP	SCREW 9/64-40 L=5		ワルヒラネシ 9/64-40 L=5	1
44		SS-7090530-SP	SCREW 9/64-40 L=4.5		ワルヒラネシ 9/64-40 L=4.5	1
45		118-16600	NEEDLE THREAD TAKE-UP GUIDE		ハリイトテンヒツク カハシリ	1
46		120-03109	NEEDLE CLAMP GUIDE SHAFT		ハリトメ アナタイメ	1
47		118-17004	NEEDLE CLAMP OIL FELT		ハリトメ クリヤ	1
48		118-15206	OIL WICK		ハリトメ アナタイメ	1
49		115-15608	NEEDLE CLAMP BASE		ハリトメ	1
50		SS-8090410-SP	SCREW 9/64-40 L=3.5		トメネシ 9/64-40 L=3.5	1
51		SS-8110410-TP	SCREW 11/64-40 L=3.5		トメネシ 11/64-40 L=3.5	1
52		120-03208	NEEDLE THREAD TAKE-UP LEVER		ハリイト テンヒツク	1
53		118-16204	NEEDLE THREAD PRESSER SPRING		ハリイトオヤ	1
54	#02	118-16303	NEEDLE THREAD PRESSER GUIDE		ハリイトオヤ イトアツ	1
55	#03	118-16410	NEEDLE THREAD PRESSER GUIDE		ハリイトオヤ イトアツ	1
56		SS-6080410-SP	SCREW 1/8-44 L=4		ヒラネシ 1/8-44 L=4	2
57	#04	116-80402	NEEDLE CLAMP		イツホシハリハリハリトメ	1
58		SS-8080310-TP	SCREW 1/8-44 L=2.8		トメネシ 1/8-44 L=2.8	1
59	#04	MTV-64082100	NEEDLE TV64 #21		ハリ TV64 #21	1
60	#05	MC-2630012-00	NEEDLE B-64 NM120		ハリ B-64 120	1
61	#06	116-51106	NEEDLE CLAMP		ニホシハリハリトメ	1
62		SS-8080310-TP	SCREW 1/8-44 L=2.8		トメネシ 1/8-44 L=2.8	2
63	#06	MDC-27081400	NEEDLE DCX27 #14		ハリ DCX27 #14	2
64	#07	MC-0336009-00	NEEDLE B-27 90		ハリ B-27 90	2
65	#03	115-15707	NEEDLE CLAMP		ハリトメ	1
66		SS-8080310-TP	SCREW 1/8-44 L=2.8		トメネシ 1/8-44 L=2.8	2
67	#03	MTV-64081900	NEEDLE TVX64 #19		ハリ TVX64 #19	2
68	#05	MC-2630012-00	NEEDLE B-64 NM120		ハリ B-64 120	2

Note(注記) #01.....Selective part

#02.....For MOG-2404,2414

#03.....For MOG-2416

#04.....For MOG-2404

#05.....For MOG-2404E,2416E(For JE)

#06.....For MOG-2414

#07.....For MOG-2414E(For JE)

選択部品

MOG-2404,2414用

MOG-2416用

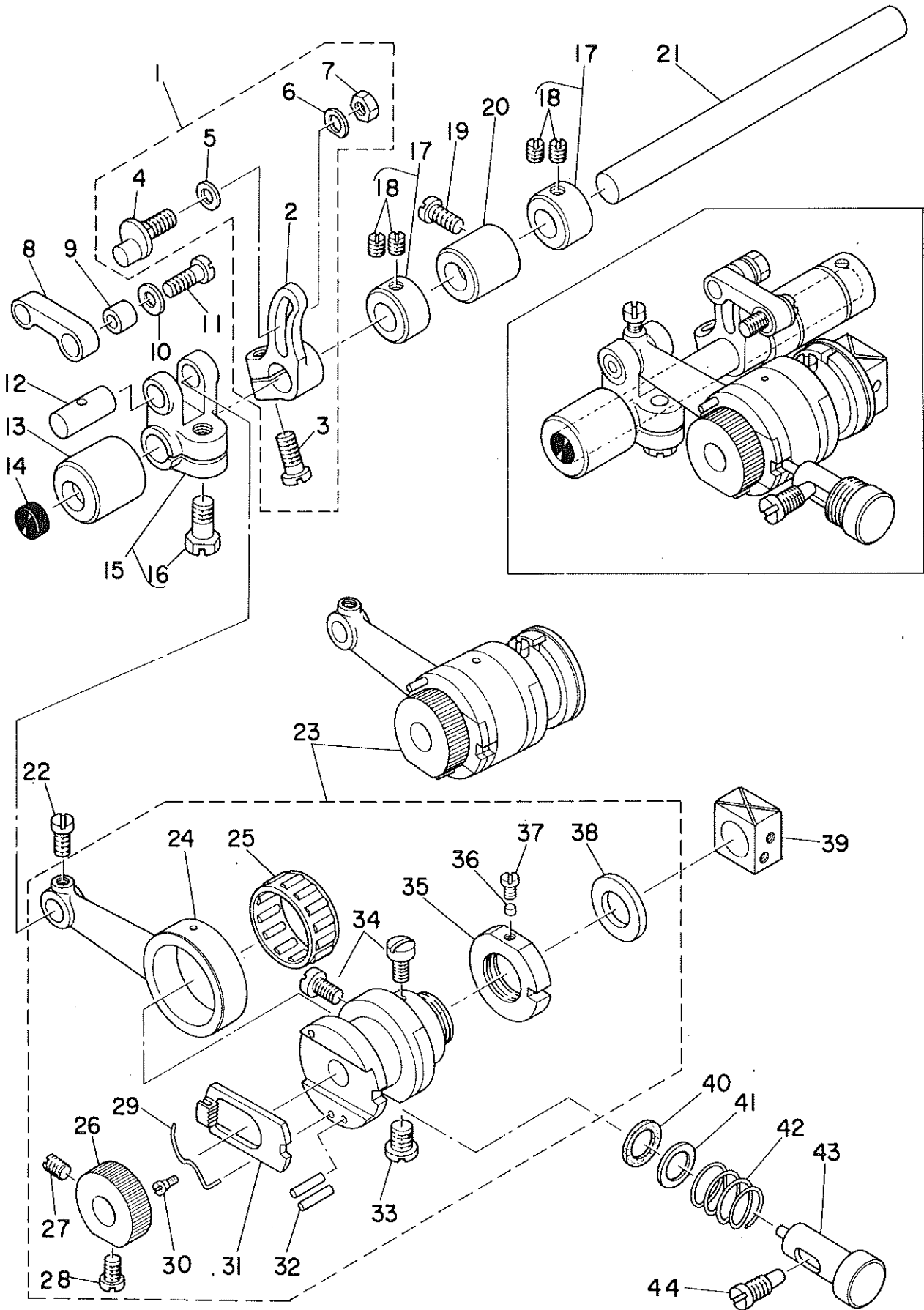
MOG-2404用

MOG-2404E,2416E用(JE用)

MOG-2414用

MOG-2414E用(JE用)

5. FEED MECHANISM COMPONENTS (1)
 送り関係 (1)



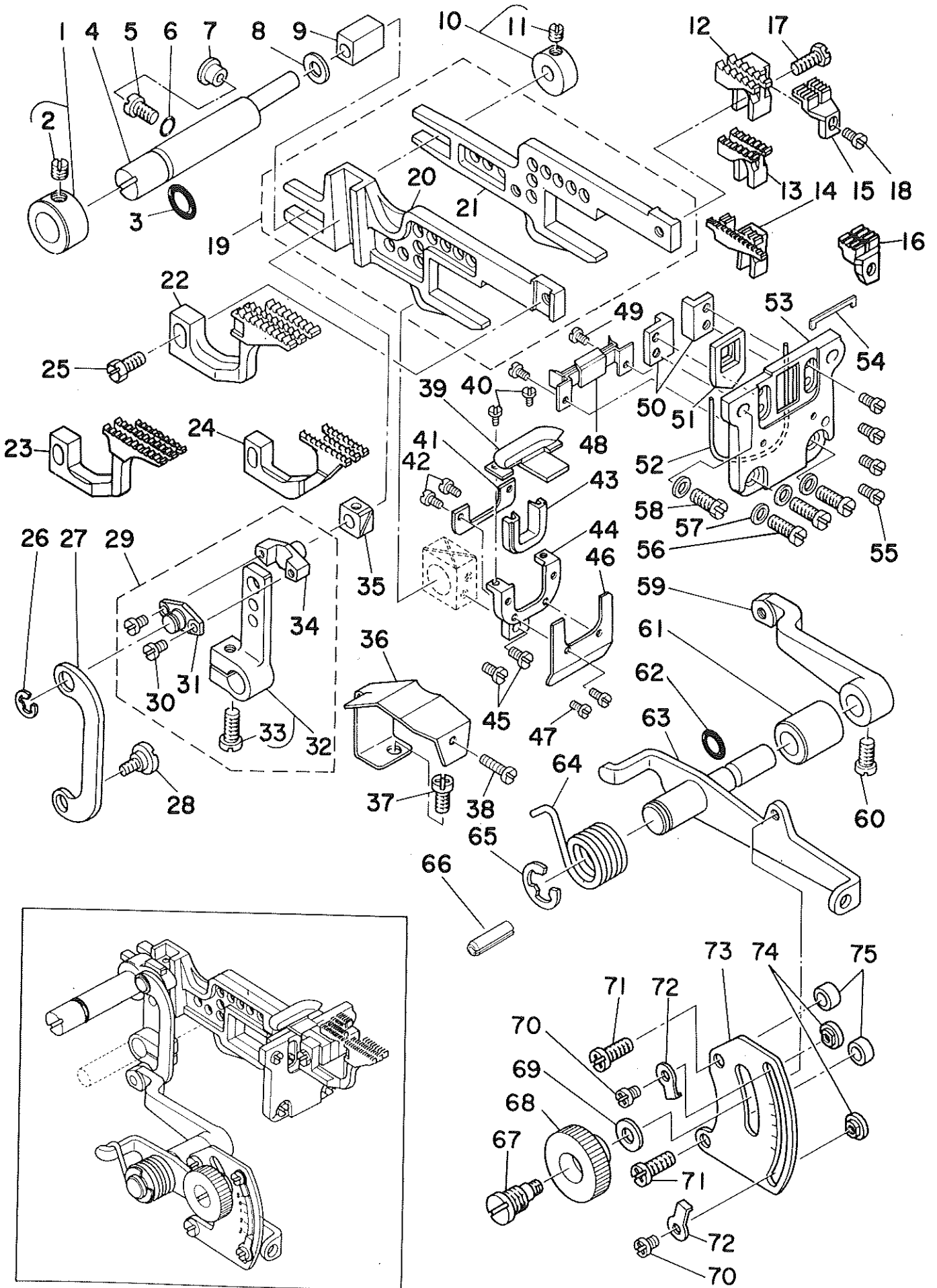
REF.NO.	NOTE	PART NO.	DESCRIPTION	ヒョウメイ	AMT.
1		118-24059	FEED ROCKER ASM.	シユクリウチ ^ク クミ	1
2		115-30102	MAIN FEED ROCKER	シユクリウチ ^ク	(1)
3		SS-6121220-TP	SCREW 3/16-28 L=11.5	ヒラネジ ^ク 3/16-28 L=11.5	(1)
4		118-24000	PIN	シユクリウチ ^ク ヒョウ	(1)
5		B1618-804-000	WASHER	シユクリウチ ^ク サ ^ク カ ^ク ネ	(1)
6		B1667-804-000	WASHER B	シユクリウチ ^ク サ ^ク カ ^ク ネ B	(1)
7		NS-6620320-SP	NUT 3/16-32	ロツカクナツ 3/16-32	(1)
8		118-24109	MAIN FEED LINK	シユクリリウク	1
9		B1620-804-000	COLLAR	シユクリ ヒョウカ ^ク ラ ^ク	1
10		B2107-816-000	WASHER	ロツ ^ク サ ^ク カ ^ク ネ	1
11		SS-6121220-TP	SCREW 3/16-28 L=11.5	ヒラネジ ^ク 3/16-28 L=11.5	1
12	#01	118-23804	CRANK PIN	オクリクマツ クラウクヒョウ C	1
13		B1614-704-000	FEED ROCKER SHAFT BUSHING, FRONT	オクリシ ^ク ク マイメ ^ク ル	1
14		TA-1030402-R0	RUBBER PLUG	トメセ ^ク D=10.3 L=4	1
15		B1611-804-0A0	FORKED LINK ASM.	オクリ フクマクリウク クミ	1
16		SS-9151210-TP	SCREW 15/64-28 L=11.8	ロツカクネ ^ク 15/64-28	(1)
17		CS-0950818-SH	THRUST COLLAR ASM. D=9.53 W=8	スラストウケ D=9.53 W=8 クミ	2
18		SS-8110410-TP	SCREW 11/64-40 L= 3.5	トメネジ ^ク 11/64-40 L=3.5	(4)
19		SS-6121020-SP	SCREW 3/16-28 L= 9.5	ヒラネジ ^ク 3/16-28 L=9.5	1
20		B1615-704-000	FEED ROCKER SHAFT BUSHING, REAR	オクリシ ^ク ク クロメ ^ク ル	1
21		B1613-804-000	ROCKER SHAFT	オクリシ ^ク ク	1
22		SS-7110910-TP	SCREW 11/64-40 L= 8.5	マルヒラネジ ^ク 11/64-40 L=8.5	1
23		118-23176	FEED ECCENTRIC BODY ASM.	オクリカムシ ^ク ク ^ク イ ^ク クミ	1
24		B1610-804-000	CRANK ROD	オクリ クラウクロツ ^ク	(1)
25	#01	B1609-804-000	NEEDLE BEARING	オクリ ハ ^ク アリウク ^ク	(1)
26		118-23507	RATCHET GEAR	ラチエツキ ^ク ト	(1)
27		SS-8110750-SP	SCREW 11/64-40 L= 6.5	トメネジ ^ク 11/64-40 L=6.5	(1)
28		SS-6110710-TP	SCREW 11/64-40 L= 6.5	ヒラネジ ^ク 11/64-40 L=6.5	(1)
29		B1606-704-000	RATCHET PAWL SPRING	ラチエツ オウイハ ^ク ネ	(1)
30		SD-0260271-SP	HINGE SCREW D= 2.60 H= 2.7	ク ^ク ネジ ^ク D=2.6 H=2.7	(1)
31		B1604-704-000	RATCHET PAWL	ラチエツト	(1)
32		PS-0300132-KH	SPRING PIN 3X13	スプリウク ^ク ヒョウ	(2)
33		SS-6660810-TP	SCREW 1/4-40 L=7.5	ヒラネジ ^ク 1/4-40 L=7.5	(1)
34		SS-7110810-SP	SCREW 11/64-40 L= 8.0	マルヒラネジ ^ク 11/64-40 L=8	(2)
35		118-23309	NUT	オクリカム シ ^ク ク ^ク イ ^ク ナツ	(1)
36		118-23408	PLUG	エ ^ク ミ ^ク ト ^ク メ ^ク セ ^ク	(1)
37		SS-6090440-SP	SCREW 9/64-40 L= 4.0	ヒラネジ ^ク 9/64-40 L=4	(1)
38		118-23200	WASHER	オクリカム シ ^ク ク ^ク イ ^ク サ ^ク	(1)
39		118-24406	SLIDE BLOCK	シ ^ク ヨウケ ^ク オクリ カクコ ^ク マ ^ク	1
40		B1651-704-000	FELT	オシ ^ク ネ ^ク ク ^ク フィ ^ク ル	1
41		B1654-704-000	WASHER	オシ ^ク ネ ^ク ク ^ク シ ^ク ク ^ク サ ^ク	1
42		B1652-704-000	SPRING	オシ ^ク ネ ^ク ク ^ク ハ ^ク ネ	1
43		B1650-704-000	PUSH BUTTON STUD	オシ ^ク ネ ^ク ク ^ク シ ^ク ク	1
44		SS-7151550-SP	SCREW 15/64-28 L=14.5	マルヒラネジ ^ク 15/64-28 L=14.5	1

Note(注記) #01.....Selective part

選択部品

6. FEED MECHANISM COMPONENTS (2)

送り関係 (2)



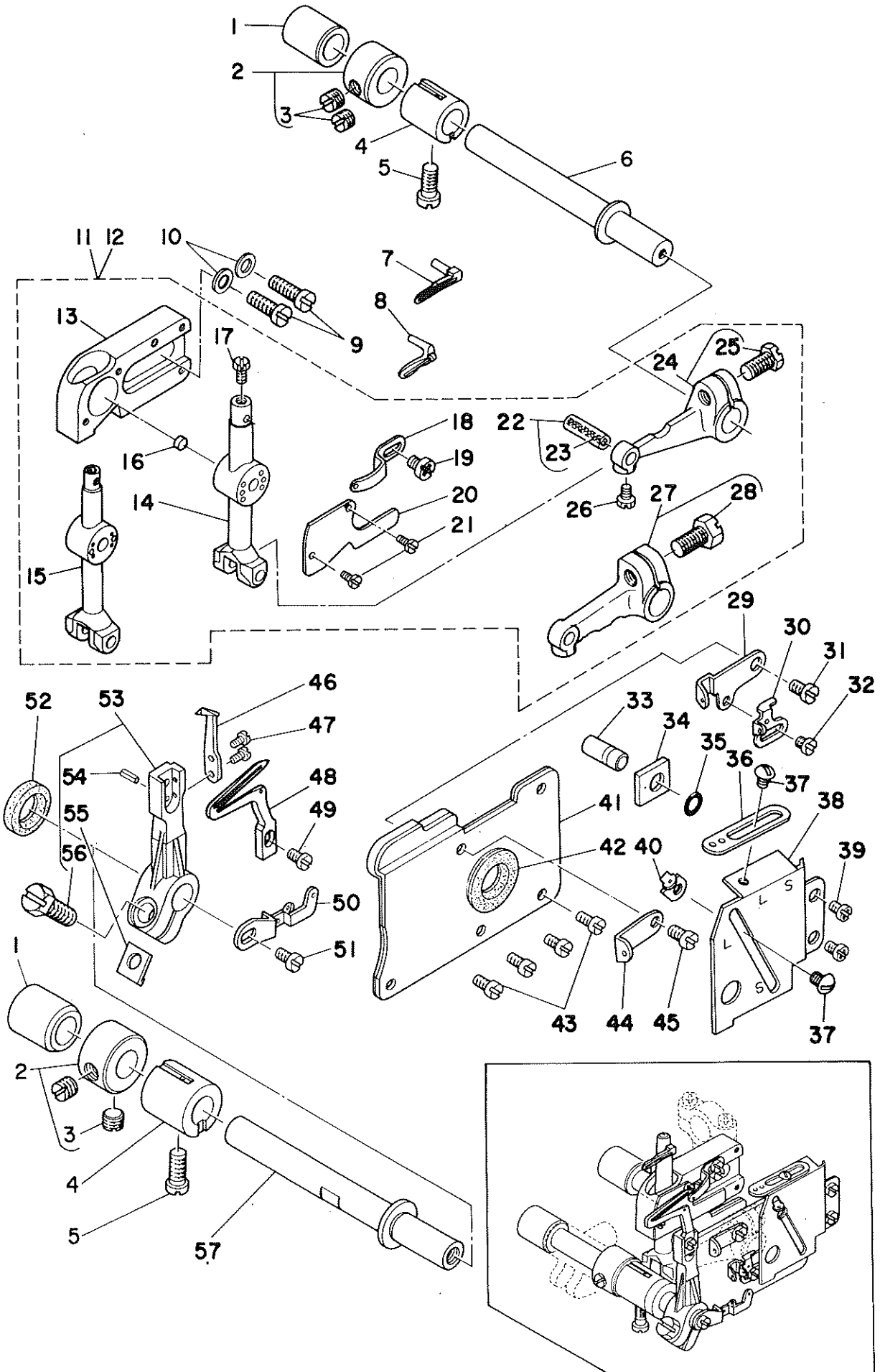
REF.NO.	NOTE	PART NO.	DESCRIPTION	品名	AMT.
1		118-24653	THRUST COLLAR ASM.	サライチキメ クミ	1
2		SS-8660330-SP	SCREW 1/4-40 L= 3.0	トメネジ 1/4-40 L=3	(1)
3		RO-0781901-00	RUBBER RING	オリック	1
4		118-24505	FEED BAR SHAFT	オート-カク サライシク	1
5		SS-7120910-SP	SCREW 3/16-28 L=9	マルヒラネジ 3/16-28 L=9	1
6		RO-0371801-00	RUBBER RING	オリック	1
7		TA-0800504-RO	PLUG	トメピン D=8X4.5	1
8		115-29906	WASHER	オート-カクサライシク クミカネ	1
9		B1624-704-000	SLIDE BLOCK	オート-カク サライ カクコ?	1
10		118-28050	COLLAR ASM.	ヨウトウカク サライシク 1クカラ-	1
11		SS-8110410-TP	SCREW 11/64-40 L= 3.5	トメネジ 11/64-40 L=3.5	(1)
12	#01	117-01604	MAIN FEED DOG	ジュオクリハ	1
13	#02	116-51601	MAIN FEED DOG	ジュオクリハ	1
14	#03	115-28304	MAIN FEED DOG	ジュオクリハ	1
15	#04	116-51809	AUXILIARY FEED DOG	ネジヨ オクリハ	1
16	#03	115-28502	AUXILIARY FEED DOG	ネジヨ オクリハ	1
17		SS-9111050-SP	SCREW 11/64-40 L=9.5	ロツカクネジ 11/64-40 L=9.5	1
18		SS-4080610-SP	SCREW 1/8-44 L=6.4	ナメネジ 1/8-44 L=6.4	1
19		118-24257	MAIN FEED BAR ASM.	ジュオクリヨウト-カク クミ	1
20		118-24307	DIFFERENTIAL FEED BAR	フクオクリ ヨート-カク	(1)
21		118-24208	MAIN FEED BAR	ジュオクリ ヨート-カク	(1)
22	#01	117-01703	DIFFERENTIAL FEED DOG	フクオクリハ	1
23	#02	116-51700	DIFFERENTIAL FEED DOG	フクオクリハ	1
24	#03	115-28403	DIFFERENTIAL FEED DOG	フクオクリハ	1
25		SS-9111010-SP	SCREW 11/64-40 L=9.5	ロツカクネジ 11/64-40 L=9.5	1
26		RE-0500000-K0	SNAP RING 5	ヒカク トメワ 5	1
27		118-26302	LINK	ワト- チヨセツリック	1
28		SD-0720271-SP	HINGE SCREW D=7.2 H=2.7	クミコネジ D=7.2 H=2.7	1
29		118-25353	DIFFERENTIAL FEED ROCKER ASM.	フクオクリクミ クミ	1
30		SS-6080410-SP	SCREW 1/8-44 L=4	ヒラネジ 1/8-44 L=4	(2)
31		118-26401	PIN COVER	フクオクリヒコク フク	(1)
32		115-27967	DIFFERENTIAL FEED ROCKER ASM.	フクオクリクミ クミ	(1)
33		SS-6121220-TP	SCREW 3/16-28 L=11.5	ヒラネジ 3/16-28 L=11.5	(1)
34		118-25304	DIFFERENTIAL FEED PIN	フクオクリヒコク	(1)
35		B1663-804-000	SLIDE BLOCK	フクオクリヒコク カクコ?	1
36		118-25700	OIL SHIELD PLATE	オクリ コネ-ハコ	1
37		SS-4120915-SP	SCREW 12/64-28 L=9	ナメネジ 3/16-28 L=9	1
38		SS-6091210-TP	SCREW 9/64-40 L=12	ヒラネジ 9/64-40 L=12	1
39		118-25601	RUBBER PRESSER PLATE ASM.	ウツクワラキリ コム	1
40		SS-7060310-SP	SCREW 3/32-56 L=3	マルヒラネジ 3/32-56 L=3	2
41		118-25205	OIL SHIELD RUBBER	アツラキリコム オクイ	1
42		SS-7060310-SP	SCREW 3/32-56 L=3	マルヒラネジ 3/32-56 L=3	2
43		118-25106	OIL SHIELD RUBBER	アツラキリコム	1
44		118-25007	RUBBER COVER	アツラキリ コム	1
45		SS-7090620-TP	SCREW 9/64-40 L=6.1	マルヒラネジ 9/64-40 L=6.1	2
46		118-25403	RUBBER BASE PLATE	アツラキリコム オクイ	1
47		SS-7060310-SP	SCREW 3/32-56 L=3	マルヒラネジ 3/32-56 L=3	2
48		118-27607	OIL SHIELD RUBBER, LOWER	シツアツラキリコム	1
49		SS-7060510-SP	SCREW 3/32-56 L=4.8	マルヒラネジ 3/32-56 L=4.8	2
50		118-24703	FEED BAR SUPPORT	オート-カク オクイ	2
51		118-24901	RUBBER	ネジコクコム	1
52		RO-4801201-00	RUBBER RING	オリック	1
53		118-24802	RUBBER CASE	ネジコクコム ケース	1
54		118-27904	RUBBER	クミコクコム	1
55		SS-6090650-SP	SCREW 9/64-40 L=6	ヒラネジ 9/64-40 L=6	4
56		SS-7111120-SP	SCREW 11/64-40 L=10.5	マルヒラネジ 11/64-40 L=10.5	3
57		WP-0480856-SP	WASHER 4.8X8.4X0.8	ヒラクミカネ 4.8X8.4X0.8	4
58		SS-9111010-SP	SCREW 11/64-40 L=9.5	ロツカクネジ 11/64-40 L=9.5	1
59		B1642-804-000-B	DIFFERENTIAL FEED ROCKER	ワト- チヨセツクミ	1
60		SS-7120910-TP	SCREW 3/16-28 L=9	マルヒラネジ 3/16-28 L=9	1
61		B1645-704-000-A	BUSHING	ワト- チヨセツクミ メタル	1
62		RO-0601501-00	RUBBER RING	オリック	1
63		118-25858	ROCKER SHAFT ASM.	ワト- チヨセツクミ クミ	1
64		115-28908	SPRING	ワト- チヨセツクミ レバ-ハネ	1
65		RE-0900000-KP	SNAP RING 9	ヒカク トメワ	1
66		PS-0400222-K0	SPRING PIN	スプリックヒコク	1
67		B1646-704-000-A	DIFFERENTIAL FEED HINGE SCREW	ワト- クミコネジ	1
68		B1647-704-000-A	DIFFERENTIAL FEED LOCK NUT	ワト- ロツクナツ	1
69		WP-0621016-SD	WASHER 6.2X13X1	ヒラクミカネ 6.2X13X1	1
70		SS-4090515-SP	SCREW 9/64-40 L=5	ナメネジ 9/64-40 L=5	2
71		SS-4121215-SP	SCREW 3/16-28 L=12	ナメネジ 3/16-28 L=12	2
72		115-29104	WASHER	ワト- チヨセツクミ ストツハ-ワト	2
73		118-27102	DIFFERENTIAL FEED GRADUATION	ワト- チヨセツクミ メリヤ	1
74		115-29005	STOPPER	ワト- チヨセツクミ ストツハ-	2
75		115-28809	WASHER	ワト- チヨセツクミ メリヤ	2

Note (注記) #01.....For HOG-2404
#02.....For HOG-2414
#03.....For HOG-2416
#04.....For HOG-2404,2414

HOG-2404用
HOG-2414用
HOG-2416用
HOG-2404,2414用

7. UPPER & LOWER LOOPER COMPONENTS

上ルーパー、下ルーパー関係



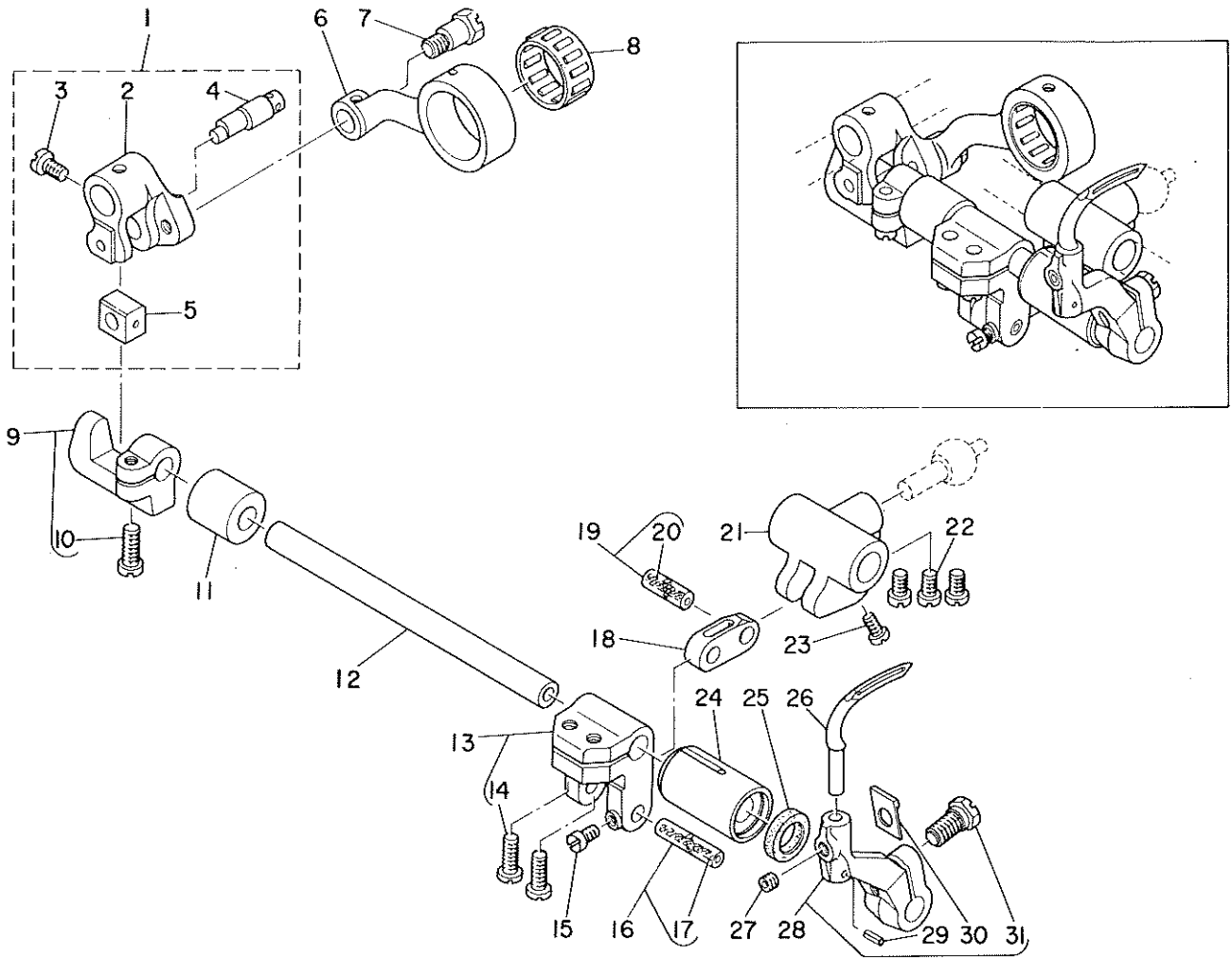
REF.NO.	NOTE	PART NO.	DESCRIPTION	ヒョウメイ	AMT.
1		B2509-704-000	BUSHING, REAR	ル-ハ°シク ウシロメタル	2
2		CS-103121A-SH	THRUST COLLAR ASM. D=10.32 W=12	スラストウケ D=10.32 W=12 クミ	2
3		SS-8660530-TP	SCREW 1/4-40 L= 4.5	トメネジ* 1/4-40 L=4.5	(4)
4		B2507-804-000-B	BUSHING, FRONT	ル-ハ°シク メタル	2
5		SS-6121020-SP	SCREW 3/16-28 L= 9.5	ヒラネジ* 3/16-28 L=9.5	2
6		118-31302	UPPER LOOPER SHAFT	ウツル-ハ°シク	1
7	#01	120-14908	UPPER LOOPER	ウエル-ハ°	1
8	#02	116-51908	UPPER LOOPER	ウツル-ハ°	1
9		SS-6151440-SP	SCREW 15/64-28 L=14	ヒラネジ* 15/64-28 L=14	2
10		WP-0651056-SD	WASHER 6.5X11X1	ヒラガ*カ*ネ 6.5X11X1	2
11	#03	120-04354	UPPER LOOPER GUIDE ASM.	ウツル-ハ°カ*イト* クミ	1
12	#04	120-04362	UPPER LOOPER GUIDE ASM.	ウツル-ハ°カ*イト* クミ	1
13		115-44400	UPPER LOOPER GUIDE RETAINER	ウツル-ハ°カ*イト* ガサ	(1)
14	#03	115-44350	UPPER LOOPER HOLDER ASM.	ウツル-ハ°タ*キ* クミ	(1)
15	#04	115-82160	HOLDER CONNECTION ASM.	ウツル-ハ°タ*キ* クミ	(1)
16		120-04503	UPPER LOOPER GUIDE FELT	ウエル-ハ° カ*イト* フィルト	(1)
17		SS-9090410-TP	SCREW	ウツカクネ*ルト	(1)
18		118-33308	LOOPER THREAD GUIDE, UPPER	ウツル-ハ° イトアツナイ	(1)
19		SS-4090615-SP	SCREW 9/64-40 L=6	チ*ネジ* 9/64-40 L=6	(1)
20		115-44608	UPPER LOOPER GUIDE COVER	ウツル-ハ°カ*イト* フタ	(1)
21		SS-7060610-SP	SCREW 3/32-56 L= 5.5	マルヒラネジ* 3/32-56 L=5.5	(2)
22		B1422-804-0A0	NEEDLE DRIVING LEVER PIN	ハリクツ* -レバ* -ヒ°ン クミ	(1)
23		CQ-2020000-00	OIL WICK	ユシク	(0.1)
24	#03	115-44251	UPPER LOOPER SHAFT DRIVING ARM ASM.	ウツル-ハ°ウチ* クミ	(1)
25		SS-9151210-TP	SCREW 15/64-28 L=11.8	ウツカクネ*ルト 15/64-28	(1)
26		SS-9090610-TP	SCREW 9/64-40 L=5.5	ウツカクネ*ルト 9/64-40 L=5.5	(1)
27	#04	115-82079	LOOPER HOLDER ASM.	ウツル-ハ°ウチ* クミ	(1)
28		SS-9151210-TP	SCREW 15/64-28 L=11.8	ウツカクネ*ルト 15/64-28	(1)
29		118-33001	LOOPER THREAD TAKE-UP, RIGHT	ウツル-ハ° テコヒ°ン ミ*キ*	1
30		118-33506	LOWER LOOPER THREAD TAKE-UP	ウツル-ハ° テコヒ°ン	1
31		SS-7110840-SP	SCREW 11/64-40 L=7.8	マルヒラネジ* 11/64-40 L=7.8	1
32		SS-6080410-SP	SCREW 1/8-44 L=4	ヒラネジ* 1/8-44 L=4	1
33		118-31906	PIN	ク* -シ* ユチヒ°ン	1
34		115-45100	GAUGE	ウツル-ハ°カ*イト* ガサ	1
35		RO-0371801-00	RUBBER RING	オリク*	1
36		118-32904	LOOPER THREAD GUIDE, RIGHT	ウツル-ハ° イトアツナイ ミ*キ*	1
37		SS-3090610-SP	SCREW 9/64-40 L=6	マルネジ* 9/64-40 L=6	2
38		118-32805	LOOPER THREAD TAKE-UP COVER	ル-ハ° テコヒ°ンカハ*	1
39		SS-4110715-SP	SCREW 11/64-40 L=7	チ*ネジ* 11/64-40 L=7	2
40		118-33407	LOWER LOOPER THREAD GUIDE	ウツル-ハ° イトアツナイ	1
41		118-32706	OIL SHIELD PLATE ASM.	ル-ハ°カ*イト* コ*ネ* -ハ°ン	1
42		B2530-704-000	UPPER LOOPER SHAFT RUBBER RING	ウツル-ハ°シク コ*ムク	1
43		SS-6090630-SP	SCREW 9/64-40 L=6	ヒラネジ* 9/64-40 L=6	4
44		118-33100	LOOPER THREAD GUIDE	ウツル-ハ° イトアツナイ フタ	1
45		SS-7090850-SP	SCREW 9/64-40 L=8	マルヒラネジ* 9/64-40 L=8	1
46		118-90001	TRAVELING NEEDLE GUARD	イト* -ハリウケ	1
47		SS-6060410-TP	SCREW 3/32-56 L= 3.5	ヒラネジ* 3/32-56 L=3.5	2
48		118-89904	LOWER LOOPER	ウツル-ハ° (H-03)	1
49		SS-6090620-SP	SCREW 9/64-40 L=6	ヒラネジ* 9/64-40 L=6	1
50		118-33209	LOOPER THREAD TAKE-UP, LEFT	ル-ハ° テコヒ°ン ヒタ*リ	1
51		SS-7110840-SP	SCREW 11/64-40 L=7.8	マルヒラネジ* 11/64-40 L=7.8	1
52		B2508-704-000	OIL SEAL	ル-ハ°シク オイルシール	1
53		118-32409	LOWER LOOPER SUPPORT ARM	ウツル-ハ° シシ*ウチ*	1
54		PS-0200062-KH	SPRING PIN 2X6	スプリング*ヒ°ン 2X6	1
55		B2531-704-000	WASHER	シシ*ウチ* シメクツシヤ*	1
56		SS-9151210-TP	SCREW 15/64-28 L=11.8	ウツカクネ*ルト 15/64-28	1
57		118-32300	LOWER LOOPER SHAFT	ウツル-ハ°シク	1

Note(注記) #01.....For MOG-2404,2416
#02.....For MOG-2414
#03.....For MOG-2404
#04.....For MOG-2414,2416

MOG-2404,2416用
MOG-2414用
MOG-2404用
MOG-2414,2416用

8. CHAIN LOOPER COMPONENTS (FOR MOG-2416)

二重環ルーパー関係 (MO-2416用)



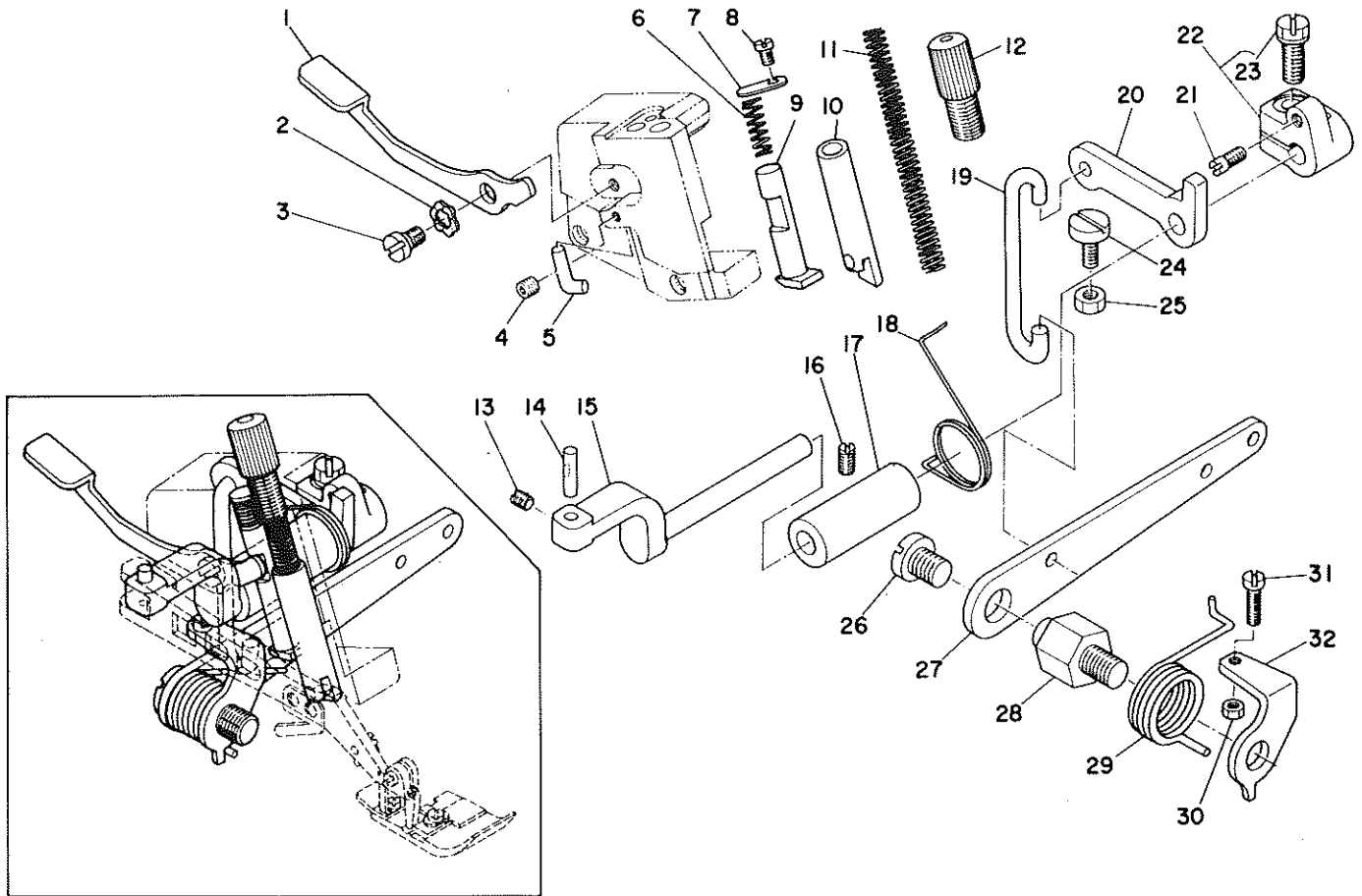
REF. NO.	NOTE	PART NO.	DESCRIPTION	品名	AMT.
1		B2103-816-0A0	CHAIN LOOPER SHAFT SLIDE ARM ASM.	チェーンローパーシャフトスライドアーム組立	1
2		B2103-816-000-A	CHAIN LOOPER SHAFT SLIDE ARM	チェーンローパーシャフトスライドアーム	(1)
3		SS-7110720-TP	SCREW 11/64-40 L=7.0	ワッシャーネジ 11/64-40 L=7	(1)
4		B2120-816-000	CHAIN LOOPER SLIDE BLOCK PIN	チェーンローパースライドブロックピン	(1)
5		B2105-816-000	CHAIN LOOPER SLIDE BLOCK	チェーンローパースライドブロック	(1)
6		B2102-816-000-A	CHAIN LOOPER ROD (22MM)	チェーンローパーロッド	1
7		SD-0720801-TH	HINGE SCREW D=7.24 H=8	クワンスクリュー D=7.24 H=8	1
8	#01	B2119-816-B00	BEARING Ø	チェーンローパーロッド用ボールベアリング B	1
9		B2108-816-0A0	BRACKET ASM.	チェーンローパーシャフトスライドアームブラケット組立	1
10		SS-6121220-TP	SCREW 3/16-28 L=11.5	ヒラネジ 3/16-28 L=11.5	(1)
11		B2111-716-000	BUSHING, REAR	チェーンローパーシャフトスライドアーム後部ブッシング	1
12		118-29207	CHAIN LOOPER SHAFT	チェーンローパーシャフト	1
13		115-39053	CHAIN LOOPER SHAFT DRIVING ARM ASM.	チェーンローパーシャフト駆動アーム組立	1
14		SS-6121220-TP	SCREW 3/16-28 L=11.5	ヒラネジ 3/16-28 L=11.5	(2)
15		SS-4080610-SP	SCREW 1/8-44 L=6.4	ナットネジ 1/8-44 L=6.4	1
16	#01	B2106-816-CA0	PIN ASM., LONG	チェーンローパーシャフト駆動アームピン組立	1
17		CQ-2020000-00	OIL WICK	オイルシール	(0.1)
18		B2113-816-000	CHAIN LOOPER SHAFT DRIVING LINK	チェーンローパーシャフト駆動リンク	1
19	#01	B2114-816-CA0	PIN ASM., SHORT	チェーンローパーシャフト駆動リンクピン組立	1
20		CQ-2020000-00	OIL WICK	オイルシール	(0.1)
21		B2115-816-000	DRIVING BALL ARM BRACKET	駆動ボールアームブラケット	1
22		SS-6110710-TP	SCREW 11/64-40 L=6.5	ヒラネジ 11/64-40 L=6.5	3
23		SS-4080610-SP	SCREW 1/8-44 L=6.4	ナットネジ 1/8-44 L=6.4	1
24		B2110-816-000-B	BUSHING, FRONT	チェーンローパーシャフト駆動リンク前部ブッシング	1
25		B2525-352-000	OIL SEAL RING	ルーパースクリュー用オイルシール	1
26		120-03604	CHAIN LOOPER	チェーンローパー	1
27		SS-8110422-TP	SCREW 11/64-40 L=4	トメネジ 11/64-40 L=4	1
28		118-29355	CHAIN LOOPER DRIVING ARM ASM.	チェーンローパーシャフト駆動アーム組立	1
29		PS-0200062-KH	SPRING PIN 2X6	スプリングピン 2X6	(1)
30		B2531-704-000	WASHER	ワッシャー	(1)
31		SS-9151210-TP	SCREW 15/64-28 L=11.8	ロツカクネジ 15/64-28	(1)

Note(注記) #01.....Selective part

選択部品

9. PRESSER FOOT COMPONENTS (1)

押え関係 (1)

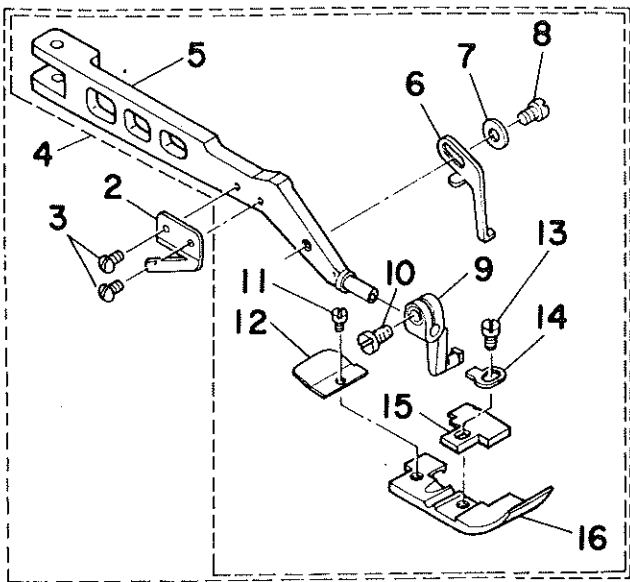


REF. NO.	NOTE	PART NO.	DESCRIPTION	ヒョウメ	AMT.
1		119-06302	PRESSER LIFTING LEVER	オウエヒキアケレハ-	1
2		WZ-0641510-KP	WAVED WASHER 6.4X11X0.3	ナミカワガカネ 6.4X11X0.3	1
3		SD-0630371-SP	HINGE SCREW	クワツネシ	1
4		SS-8110422-TP	SCREW 11/64-40 L=4	トメネシ 11/64-40 L=4	1
5		118-20602	STOPPER	オウイクテ-ストツハ	1
6		118-20909	SPRING	オウエヒキアケハネ	1
7		118-20503	WASHER	オウエヒキアケホ-ワ	1
8		SS-6110610-TP	SCREW 11/64-40 L=6	ヒラネシ 11/64-40 L=6	1
9		119-06203	PRESSER LIFTING BAR	オウエヒキアケホ-	1
10		118-20156	PRESSER BAR ASM.	オウエホ-クミ	1
11		B1515-804-00B	PRESSER SPRING	オウエハネB	1
12		118-20206	PRESSER SPRING REGULATOR	オウエチヨクセツネシ	1
13		SS-8110510-SP	SCREW 11/64-40 L=5	トメネシ 11/64-40 L=5	1
14		B1534-804-000	PRESSER FOOT ARM HINGE SHAFT	オウイクテヒツシク	1
15		115-21002	PRESSER FOOT SHAFT	オウエシク	1
16		SS-8120740-SP	SCREW 3/16-28 L=7	トメネシ 3/16-28 L=7	1
17		115-21101	BUSHING	オウエシクメタル	1
18		118-19703	PRESSER FOOT ARM SPRING	オウイクテハネ	1
19		118-19414	LIFTING HOOK	オウエアケフツク	1
20		118-19505	LIFTING ARM	オウエアケウテ	1
21		B1536-804-000	PIN	オウエシクスラストウテヒョク	1
22		B1535-804-0A0	PRESSER FOOT SHAFT THRUST ARM ASM.	オウエシクスラストウテクミ	1
23		SS-9151210-TP	SCREW 15/64-28 L=11.8	ロツカクホ-ルト 15/64-28	(1)
24		SS-6121240-SP	SCREW 3/16-28 L=12	ヒラネシ 3/16-28 L=12	1
25		NS-6120310-SP	NUT 3/16-28	ロツカクナツト 3/16-28	1
26		SS-7161040-SP	SCREW 1/4-24 L=9.5	マルヒラネシ 1/4-24 L=9.5	1
27		118-19307	LIFTING LEVER	オウエアケレハ-	1
28		118-19109	LIFTING LEVER SCREW	オウエアケレハ-ネシ	1
29		118-19208	LIFTING LEVER SPRING	オウエアケレハ-ハネ	1
30		NS-6110310-SP	NUT 11/64-40	ロツカクナツト 11/64-40	1
31		SS-7111410-SP	SCREW 11/64-40 L=14	マルヒラネシ 11/64-40 L=14	1
32		B1529-804-000	PRESSER FOOT LIFTING LEVER STOPPER	オウエアケレハ-ストツハ-	1

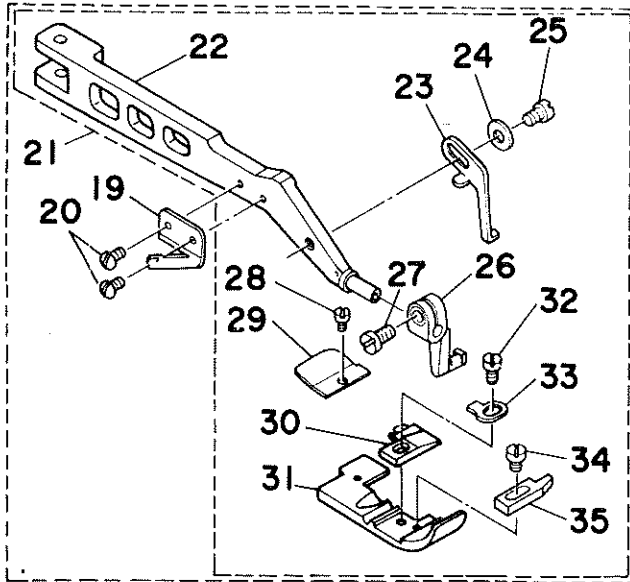
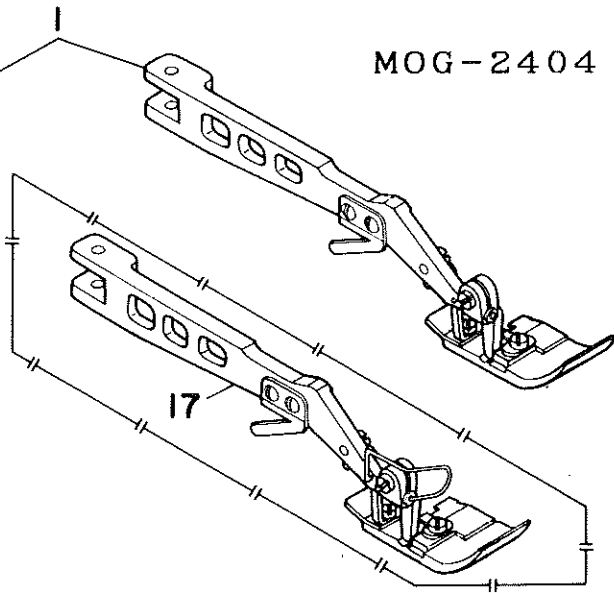
From the library of: Diamond Needle Corp

10. PRESSER FOOT COMPONENTS (2)

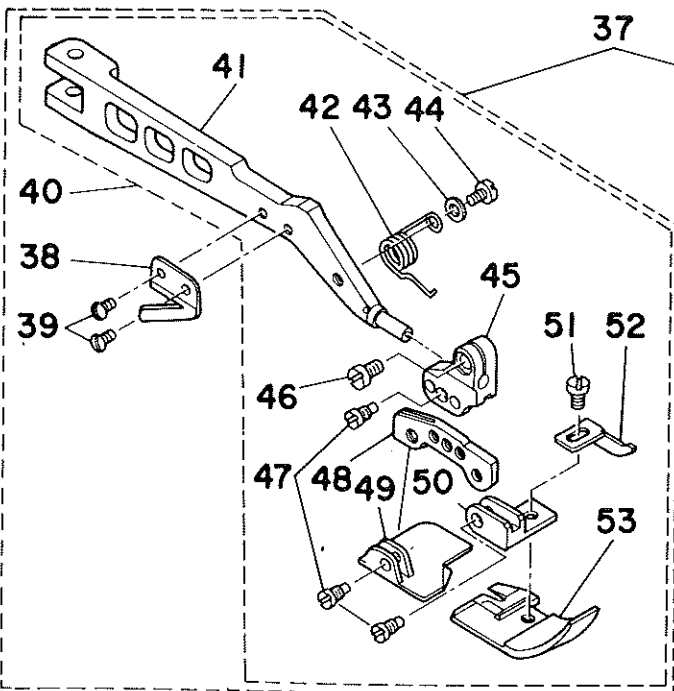
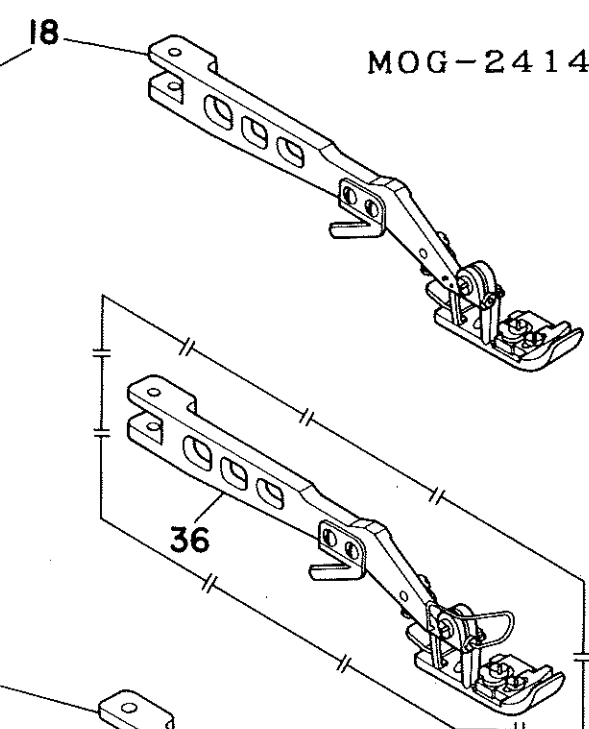
押え関係 (2)



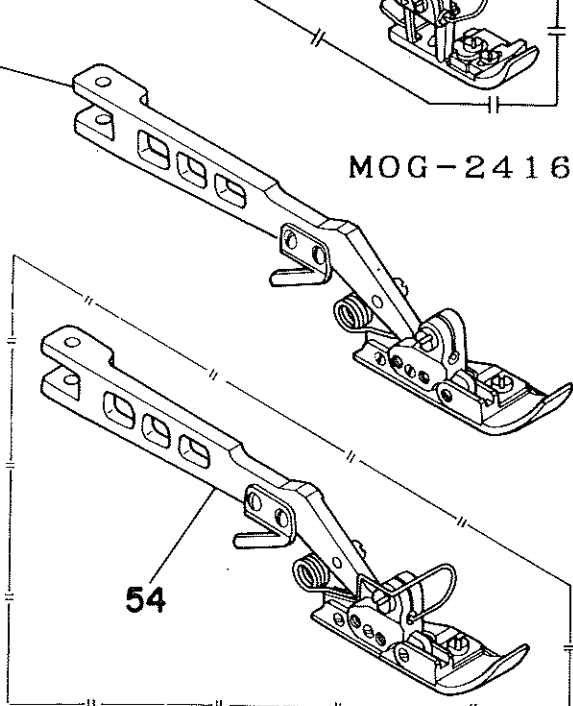
MOG-2404



MOG-2414



MOG-2416



REF.NO.	NOTE	PART NO.	DESCRIPTION	ヒョウ	イ	AMT.
1	#01	116-80568	PRESSER FOOT ASM.	オウイ クミ		1
2		115-21903	THREAD TRIMMER	イトキリハ		(1)
3		SS-5060410-SP	SCREW 3/32-56 L=3.5	トラスネジ	3/32-56 L=3.5	(2)
4	#01	116-80550	PRESSER FOOT ASM.	オウイ クミ		(1)
5		115-21200	PRESSER FOOT ARM	オウイクチ		(1)
6		116-51502	STOPPER	オウイストツハ		(1)
7		WP-0350516-SD	WASHER 3.5X6X0.5	ヒラシカネ	3.5X6X0.5	(1)
8		SS-7080520-SP	SCREW 1/8-44 L=4.9	マルヒラネジ	1/8-44 L=4.9	(1)
9		116-51304	PRESSER FOOT HINGE	オウイヒツシ		(1)
10		SS-6090650-SP	SCREW 9/64-40 L=6	ヒラネジ	9/64-40 L=6	(1)
11		SS-6060340-SP	SCREW 3/32-56 L=2.5	ヒラネジ	3/32-56 L=2.5	(1)
12		116-80709	REAR PRESSER FOOT	カラカントメ		(1)
13		SS-7080520-SP	SCREW 1/8-44 L=4.9	マルヒラネジ	1/8-44 L=4.9	(1)
14		B1508-804-000	SPRING	オウイ トリツケハネ		(1)
15		116-80600	STITCH TONGUE	イトスハ リタメ		(1)
16		116-80501	PRESSER FOOT	オウイ		(1)
17	#02	116-80576	PRESSER FOOT ASM.	オウイ クミ		1
18	#03	120-10856	PRESSER FOOT ASM.	オウイ ケツコウ		1
19		115-21903	THREAD TRIMMER	イトキリハ		(1)
20		SS-5060410-SP	SCREW 3/32-56 L=3.5	トラスネジ	3/32-56 L=3.5	(2)
21	#03	120-10864	PRESSER FOOT ASM.	オウイ クミ		(1)
22		115-21200	PRESSER FOOT ARM	オウイクチ		(1)
23		116-51502	STOPPER	オウイストツハ		(1)
24		WP-0350516-SD	WASHER 3.5X6X0.5	ヒラシカネ	3.5X6X0.5	(1)
25		SS-7080520-SP	SCREW 1/8-44 L=4.9	マルヒラネジ	1/8-44 L=4.9	(1)
26		116-51304	PRESSER FOOT HINGE	オウイヒツシ		(1)
27		SS-6090650-SP	SCREW 9/64-40 L=6	ヒラネジ	9/64-40 L=6	(1)
28		SS-6060210-SP	SCREW 3/32-56 L=1.9	ヒラネジ	3/32-56 L=1.9	(1)
29		B1511-814-000	REAR PRESSER FOOT	カラカントメ		(1)
30		117-00101	STITCH TONGUE	イトスハ リタメ		(1)
31		120-10807	PRESSER FOOT	オウイ		(1)
32		SS-7080520-SP	SCREW 1/8-44 L=4.9	マルヒラネジ	1/8-44 L=4.9	(1)
33		B1508-804-000	SPRING	オウイ トリツケハネ		(1)
34		SS-6060410-TP	SCREW 3/32-56 L=3.5	ヒラネジ	3/32-56 L=3.5	(1)
35		B1510-814-000	CURL GUARD	カールメ		(1)
36	#04	120-10872	PRESSER FOOT ASM.	オウイ クミ		1
37	#05	115-21259	TRIPLE HINGED TRACTOR FOOT ASM.	タンスイヨ- オウイ クミ		1
38		115-21903	THREAD TRIMMER	イトキリハ		(1)
39		SS-5060410-SP	SCREW 3/32-56 L=3.5	トラスネジ	3/32-56 L=3.5	(2)
40	#05	115-21267	PRESSER FOOT ASM.	タンスイ オウイ クミ		(1)
41		115-21200	PRESSER FOOT ARM	オウイクチ		(1)
42		115-22000	SPRING	オウイクチ ハネ		(1)
43		WP-0350516-SD	WASHER 3.5X6X0.5	ヒラシカネ	3.5X6X0.5	(1)
44		SS-7080520-SP	SCREW 1/8-44 L=4.9	マルヒラネジ	1/8-44 L=4.9	(1)
45		115-21705	HINGE ARM	ヒツシウチ		(1)
46		SS-6090650-SP	SCREW 9/64-40 L=6	ヒラネジ	9/64-40 L=6	(1)
47		115-22703	HINGE SCREW	タンスイオウイ ヒツシネジ		(3)
48		115-21507	PRESSER FOOT HINGE	オウイヒツシ		(1)
49		115-21408	REAR PRESSER FOOT	ウシロオウイ		(1)
50		115-21606	FRONT PRESSER FOOT HINGE	マエオウイ ヒツシ		(1)
51		SS-7080510-TP	SCREW 1/8-44 L=4.5	マルヒラネジ	1/8-44 L=4.5	(1)
52		115-21804	CLOTH PRESSER	スノオウイ		(1)
53		115-21309	FRONT PRESSER FOOT	マエオウイ		(1)
54	#06	115-21275	TRIPLE HINGED TRACTOR FOOT ASM.	タンスイヨ- オウイ クミ		1

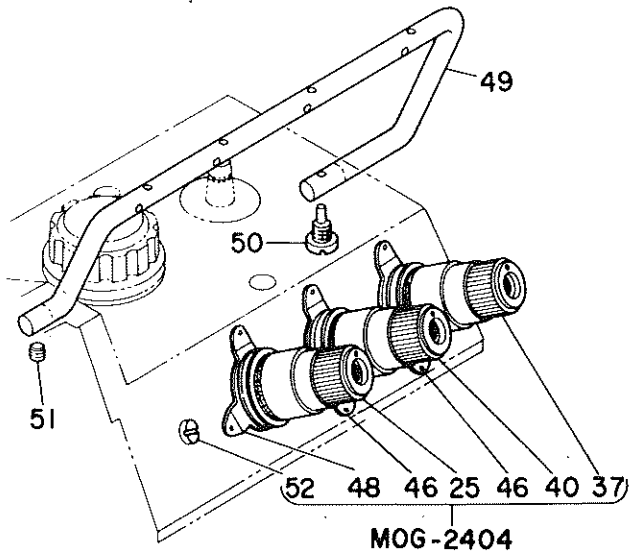
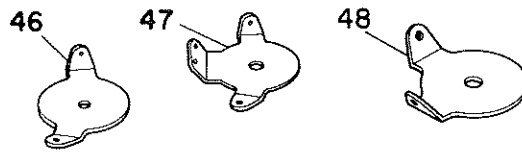
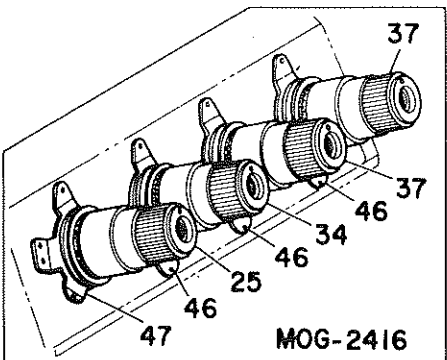
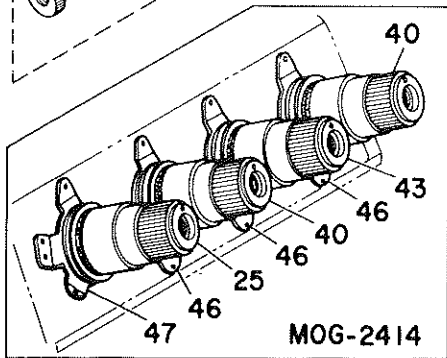
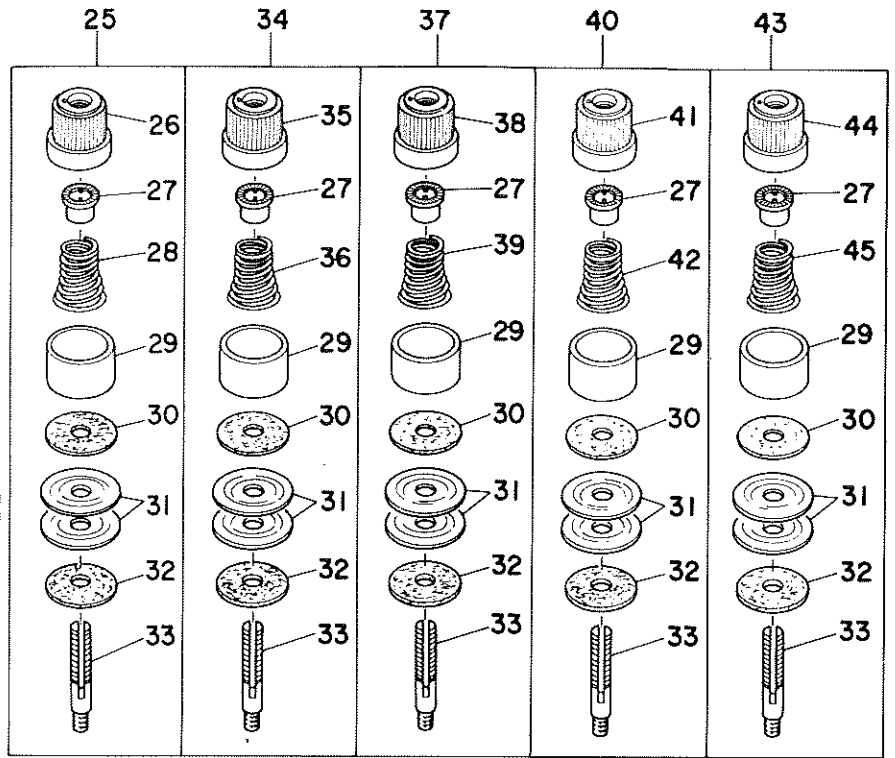
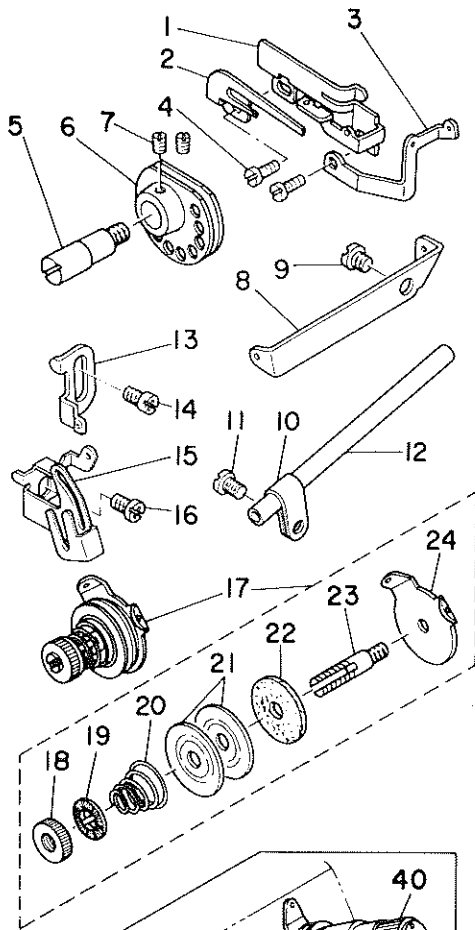
Note (注記) #01....For MOG-2404
#02....For MOG-2404E
#03....For MOG-2414
#04....For MOG-2414E
#05....For MOG-2416
#06....For MOG-2416E

MOG-2404用
MOG-2404E用
MOG-2414用
MOG-2414E用
MOG-2416用
MOG-2416E用

From the library of: Diamond Mine Co.

11. THREAD TENSION COMPONENTS

糸調子関係



REF.NO.	NOTE	品名	DESCRIPTION	品名	数量
1	#01	118-29504	CHAIN LOOPER THREAD GUIDE	シャイトカム イトアツナイ	1
2	#01	B2204-816-000	HOOK	シャイトカム ツメ	1
3	#01	118-29603	CHAIN LOOPER THREAD GUIDE	シャイトアツナイ	1
4	#01	SS-4090615-SP	SCREW 9/64-40 L=6	ナメネジ 9/64-40 L=6	2
5	#01	B2202-816-000	SHAFT	シャイトカムシャフト	1
6	#01	B2201-816-000	THREAD CAM	シャイトカム	1
7	#01	SS-8110410-TP	SCREW 11/64-40 L=3.5	トメネジ 11/64-40 L=3.5	2
8	#01	B2402-716-000	LOOPER THREAD GUIDE TUBE GUIDE	シャイトトマ-カア アツナイ	1
9	#01	SS-5150510-SP	SCREW 15/64-28 L=5	トラスネジ 15/64-28 L=5	1
10	#01	B3113-352-000	MOUNTING BRACKET	シャトル-ハ イトトマ-カア トリツクツナイ	1
11	#01	SS-4120615-SP	SCREW 3/16-28 L=6	ナメネジ 3/16-28 L=6	1
12	#01	B2401-816-000	LOOPER THREAD GUIDE TUBE	シャイトトマ-カア	1
13		118-16709	NEEDLE THREAD GUIDE	ハリイトアツナイ	1
14		SS-4110715-SP	SCREW 11/64-40 L=7	ナメネジ 11/64-40 L=7	1
15	#01	120-03703	NEEDLE THREAD GUIDE	ニヨウユウカア ハリイトアツナイ	1
16	#01	SS-4110715-SP	SCREW 11/64-40 L=7	ナメネジ 11/64-40 L=7	1
17	#01	115-50852	TENSION CONTROLLER ASM.	シャイトチヨ-シホ- クミ	1
18	#01	B2314-019-000	TENSION POST NUT	イトチヨ-シホ- ナット	(1)
19	#01	B3120-125-000	TENSION DISC STOPPER	イトチヨ-シガラ カイテクトメ	(1)
20	#01	B2017-372-000	TENSION SPRING NO.1	タネ イトチヨ-シホ-ネ	(1)
21	#01	B3126-012-000	TENSION DISC	イトチヨ-シガラ	(2)
22	#01	B3120-352-000	THREAD TENSION SPRING FELT	イトチヨ-シホ-ネツナ フィルト	(1)
23	#01	115-50803	THREAD TENSION POST	シャイトチヨ-シホ-	(1)
24	#01	115-50308	THREAD GUIDE	チヨ-シガラ イトアツナイ	(1)
25		115-50159	TENSION CONTROLLER ASM., PURPLE	イトチヨウシホ-ネ クミ (ムラサキ)	1
26		B3106-704-00E	THREAD TENSION KNOB, PURPLE	イトチヨ-シツマミ ムラサキ	(1)
27		B3112-704-000	TENSION SPRING BUSHING	ハネ フツツ	(5)
28		115-50100	TENSION SPRING, PURPLE	イトチヨウシホ-ネ (ムラサキ)	(1)
29		B3107-704-000	TENSION DISC PRESSER TUBE	チヨ-シガラ オウエ	(5)
30		B3120-704-000	THREAD TENSION SPRING FELT	イトチヨ-シホ-ネツナ フィルト	(5)
31		B3126-012-000	TENSION DISC	イトチヨ-シガラ	(10)
32		B3120-352-000	THREAD TENSION SPRING FELT	イトチヨ-シホ-ネツナ フィルト	(5)
33		B3105-804-000	TENSION POST	イトチヨ-シホ-	(5)
34	#01	115-50258	TENSION CONTROLLER ASM., GREEN	イトチヨ-シホ-ネ ミトトリ クミ	1
35	#01	B3106-704-00F	THREAD TENSION KNOB, GREEN	イトチヨ-シツマミ ミトトリ	(1)
36	#01	115-50209	TENSION SPRING, GREEN	イトチヨ-シホ-ネ ミトトリ	(1)
37	#02	B3101-704-0B0	TENSION CONTROLLER ASM., RED	イトチヨ-シホ-ネ アカ クミ	1
38	#02	B3106-704-00A	THREAD TENSION KNOB, RED	イトチヨ-シツマミ アカ	(1)
39	#02	B3101-804-000	TENSION SPRING, RED	イトチヨ-シホ-ネ	(1)
40	#03	B3102-704-0B0	TENSION CONTROLLER ASM., YELLOW	イトチヨ-シホ-ネ キ クミ	1
41	#03	B3106-704-00C	THREAD TENSION KNOB, YELLOW	イトチヨ-シツマミ キ	(1)
42	#03	B3102-804-000	TENSION SPRING, YELLOW	イトチヨ-シホ-ネ	(1)
43	#04	B3103-704-0B0	THREAD TENSION SPRING ASM., BLUE	イトチヨ-シホ-ネ クミ (アオ)	1
44	#04	B3106-704-00B	THREAD TENSION KNOB, BLUE	イトチヨ-シツマミ (アオ)	(1)
45	#04	B3103-804-000	TENSION SPRING, BLUE	イトチヨ-シホ-ネ	(1)
46		B3108-704-000	THREAD GUIDE	チヨ-シガラ イトアツナイ	3
47	#05	118-36301	THREAD GUIDE	イトチヨウシガラ イトアツナイ	1
48	#06	115-50308	THREAD GUIDE	チヨ-シガラ イトアツナイ	1
49		118-36202	THREAD GUIDE	チウウカア イトアツナイ	1
50		SS-6151820-TP	SCREW 15/64-28	ヒラネジ 15/64 L=17.5	1
51		SS-8110422-TP	SCREW 11/64-40 L=4	トメネジ 11/64-40 L=4	1
52	#06	SS-7110710-SL	SCREW 11/64-40 L=7.0	マルヒラネジ 11/64-40 L=7	1

Note(注記) #01.....For MOG-2416

#02.....For MOG-2404,2416

#03.....For MOG-2404,2414

#04.....For MOG-2414

#05.....For MOG-2414,2416

#06.....For MOG-2404

MOG-2416用

MOG-2404,2416用

MOG-2404,2414用

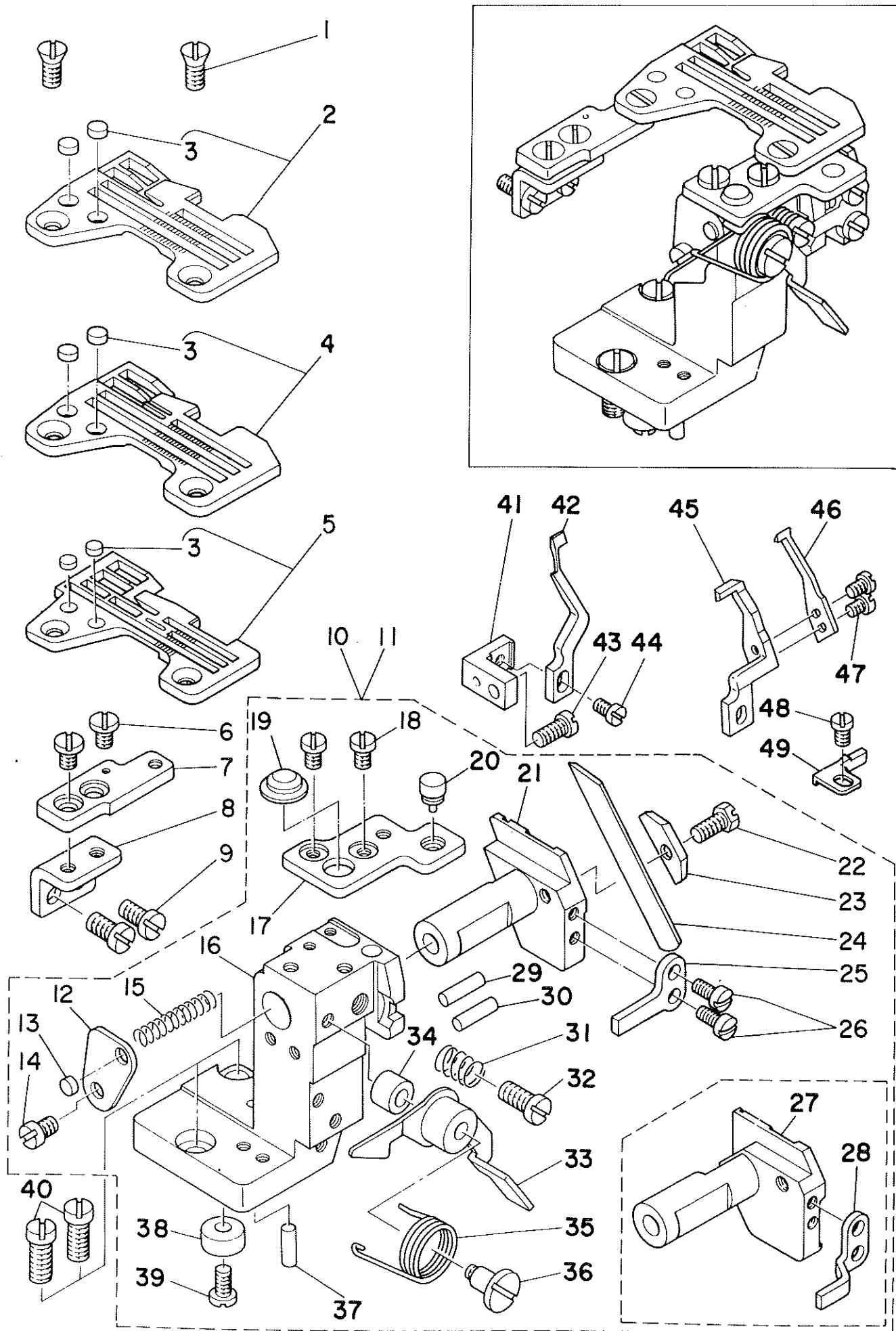
MOG-2414用

MOG-2414,2416用

MOG-2404用

12. LOWER KNIFE COMPONENTS

下メス関係



REF.NO.	NOTE	PART NO.	DESCRIPTION	品名	AMT.
1		SS-2110710-TP	SCREW 11/64-40 L=7	ワルワラネジ 11/64-40 L=7	2
2	#01	R4300-GOM-JA0-A	THROAT PLATE ASM.	ハリタ クミ	1
3		118-06304	PLUG	ハリタワタ	(2)
4	#02	R4305-GOH-EA0	THROAT PLATE ASM.	ハリタ クミ	1
5	#03	R4612-GOF-JA0	THROAT PLATE ASM.	ハリタ クミ	1
6		SS-6110610-TP	SCREW 11/64-40 L=6	ヒラネジ 11/64-40 L=6	2
7		118-47902	THROAT PLATE BASE B	ハリタクミ B	1
8		118-04408	THROAT PLATE BASE B RETAINER	ハリタクミ B ガキ	1
9		SS-6121010-SP	SCREW 3/16-28 L=10	ヒラネジ 3/16-28 L=10	2
10	#04	120-05054	LOWER KNIFE BRACKET ASM.	シタメス トリツケタイ ケツコウ	1
11	#03	120-05062	LOWER KNIFE BRACKET ASM.	シタメス トリツケタイ ケツコウ	1
12		118-46904	SPRING STOPPER	シタメス ハネ トメイタ	(1)
13		118-06304	PLUG	ハリタワタ	(1)
14		SS-7110720-SP	SCREW 11/64-40 L=7	ワルヒラネジ 11/64-40 L=7	(1)
15		118-46607	SPRING	シタメス スライト ショク ハネ	(1)
16		118-47803	LOWER KNIFE SUPPORT BRACKET	シタメス トリツケタイ	(1)
17		118-04507	THROAT PLATE BASE A	ハリタクミ A	(1)
18		SS-6110610-TP	SCREW 11/64-40 L=6	ヒラネジ 11/64-40 L=6	(2)
19		118-04713	RUBBER PLUG B	ヌノクミ ハネ クシコハシラ	(1)
20		118-04606	RUBBER PLUG	ヌノクミ ハネ シュコウ	(1)
21	#04	118-46219	LOWER KNIFE SLIDE STUD	シタメス スライト ショク	(1)
22		SS-9111010-SP	SCREW 11/64-40 L=9.5	ワツカクネジ 11/64-40 L=9.5	(1)
23		115-66403	LOWER KNIFE PRESSER PLATE	シタメス ガキ	(1)
24		115-66502	LOWER KNIFE	シタメス	(1)
25	#04	118-46417	ROTATING STOPPER	シタメス スライト ショク クワリトメ	(1)
26		SS-7090710-SP	SCREW 9/64-40 L= 6.8	ワルヒラネジ 9/64-40 L=6.8	(2)
27	#03	120-05005	LOWER KNIFE SLIDE STUD	シタメス スライト ショク	(1)
28	#03	120-05104	ROTATING STOPPER	シタメス スライト ショク クワリトメ	(1)
29		118-46805	HOLDER PIN	ハリウケガキヒコ	(1)
30		118-46805	HOLDER PIN	ハリウケガキヒコ	(1)
31		84115-704-000	SPRING	スライト ショク トメネジ ハネ	(1)
32		SS-7151120-SP	SCREW 15/64-28 L=11	ワルヒラネジ 15/64-28 L=11	(1)
33		118-01859	LEVER	ヌノクミ カイイレハネ クミ	(1)
34		118-02105	RUBBER PLUG	ヌノクミ カイイレハネ ハネ	(1)
35		118-02006	LEVER SPRING	ヌノクミ カイイレハネ ハネ	(1)
36		SD-0601021-SP	HINGE SCREW D=6 H=10.2	クワネジ D=6 H=10.2	(1)
37		118-46805	HOLDER PIN	ハリウケガキヒコ	(1)
38		82739-761-000	WASHER	メストメレハネ ストツハネ ショク	(1)
39		SS-7110840-SP	SCREW 11/64-40 L=7.8	ワルヒラネジ 11/64-40 L=7.8	(1)
40		SS-6151440-SP	SCREW 15/64-28 L=14	ヒラネジ 15/64-28 L=14	2
41		118-47100	NEEDLE GUARD HOLDER	ハリウケガキ	1
42	#04	120-15509	NEEDLE GUARD	ハリウケ	1
43		SS-7110840-SP	SCREW 11/64-40 L=7.8	ワルヒラネジ 11/64-40 L=7.8	1
44		SS-7090610-SP	SCREW 9/64-40 L=6	ワルヒラネジ 9/64-40 L=6	1
45	#03	118-90506	NEEDLE GUARD	ハリウケ	1
46	#03	118-90605	NEEDLE GUARD	ハリウケ	1
47	#03	SS-7060510-SP	SCREW 3/32-56 L=4.8	ワルヒラネジ 3/32-56 L=4.8	2
48	#03	SS-6090560-TP	SCREW 9/64-40 L=4.5	ヒラネジ 9/64-40 L=4.5	1
49	#03	120-15608	NEEDLE GUARD	ハリウケ	1

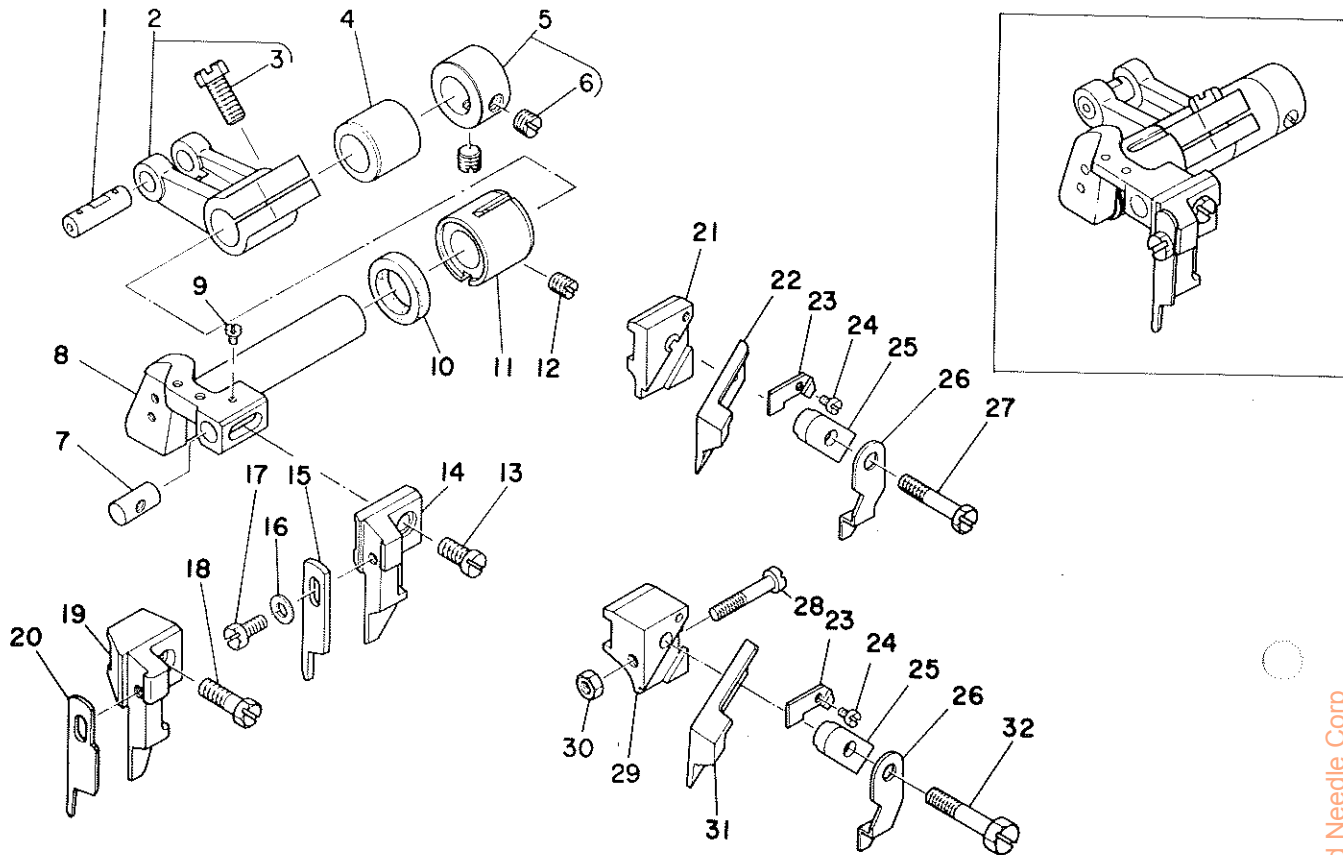
Note(注記) #01....For MOG-2404
#02....For MOG-2414
#03....For MOG-2416
#04....For MOG-2404,2414

MOG-2404用
MOG-2414用
MOG-2416用
MOG-2404,2414用

From the library of: Diamond Needle Corp

13. UPPER KNIFE COMPONENTS

上メス関係



REF.NO.	NOTE	PART NO.	DESCRIPTION	ヒ ヅ メ イ	AMT.
1	#01	B1403-352-C00	CRANK PIN	クランクピン C	1
2		115-65058	UPPER KNIFE DRIVING ARM ASM.	ウメスツクアーム アスマ	1
3		SS-9661230-CP	SCREW 1/4-40 L=12	ナット 1/4-40 L=12	(1)
4		115-65306	BUSHING, REAR	ウメスツク 後ろメタル	1
5		CS-111101E-SH	THRUST COLLAR ASM. D=11.11 W=10	スラストワ D=11.11 W=10 アスマ	1
6		SS-8660330-SP	SCREW 1/4-40 L= 3.0	ナット 1/4-40 L=3	(2)
7		115-65801	UPPER KNIFE SHAFT	ウメスカイシャフト	1
8		118-45203	KNIFE DRIVING ARM SHAFT	メスツクシャフト	1
9	#02	SS-4060310-SP	SCREW 3/32-56 L=2.5	ナット 3/32-56 L=2.5	1
10		115-66809	OIL SEAL	ウメスツク オイルシール	1
11		115-65207	BUSHING, FRONT	ウメスツク フロントメタル	1
12		SS-8120740-SP	SCREW 3/16-28 L=7	ナット 3/16-28 L=7	1
13	#03	SS-6111040-SP	SCREW 11/64-40 L= 9.5	ナット 11/64-40 L=9.5	1
14	#03	118-45302	UPPER KNIFE SUPPORT A	ヒラメスツガイ A	1
15	#04	118-45609	KNIFE	ヒラメス	1
16		WP-0370316-SD	WASHER 3.7X8X0.3	ヒラメス カネ 3.7X8X0.3	1
17		SS-9090813-TP	SCREW 9/64-40 L=8	ナット 9/64-40 L=8	1
18	#05	SS-6111610-SP	SCREW 11/64-40 L=16	ナット 11/64-40 L=16	1
19	#05	120-04800	UPPER KNIFE SUPPORT	ヒラメスツガイ	1
20	#06	120-04909	KNIFE	ヒラメス	1
21	#07	115-98000	UPPER KNIFE SUPPORT	ウメスツガイ	1
22	#08	B4111-804-00E	UPPER KNIFE	チヨコ- アメカツクメス	1
23	#02	115-65702	WASHER	ウメスツガイ カネ	1
24	#02	SS-4060310-SP	SCREW 3/32-56 L=2.5	ナット 3/32-56 L=2.5	1
25	#02	115-65504	UPPER KNIFE PRESSER PLATE	ウメスツガイ	1
26	#02	115-65603	UPPER KNIFE COVER	ウメスカハ-	1
27	#07	SS-9111610-SP	SCREW 11/64-40 L=16	ナット 11/64-40 L=16	1
28	#09	SS-7092110-TP	SCREW 9/64-40 L=21	ナット 9/64-40 L=21	1
29	#09	115-65405	UPPER KNIFE SUPPORT	ウメスツガイ	1
30	#09	NS-6090310-SP	NUT 9/64-40	ナット 9/64-40	1
31	#10	115-65900	UPPER KNIFE	ウメス	1
32	#09	SS-9112420-TP	SCREW 11/64-40 L=24	ナット 11/64-40 L=24	1

Note(注記) #01.....Selective part

#02.....For MOG-2404E, 2414E, 2416E

#03.....For MOG-2404, 2414

#04.....For MOG-2414

#05.....For MOG-2416

#06.....For MOG-2404, 2416

#07.....For MOG-2404E, 2414E

#08.....For MOG-2414E

#09.....For MOG-2416E

#10.....For MOG-2404E, 2416E

選択部品

MOG-2404E, 2414E, 2416E用

MOG-2404, 2414用

MOG-2414用

MOG-2416用

MOG-2404, 2416用

MOG-2404E, 2414E用

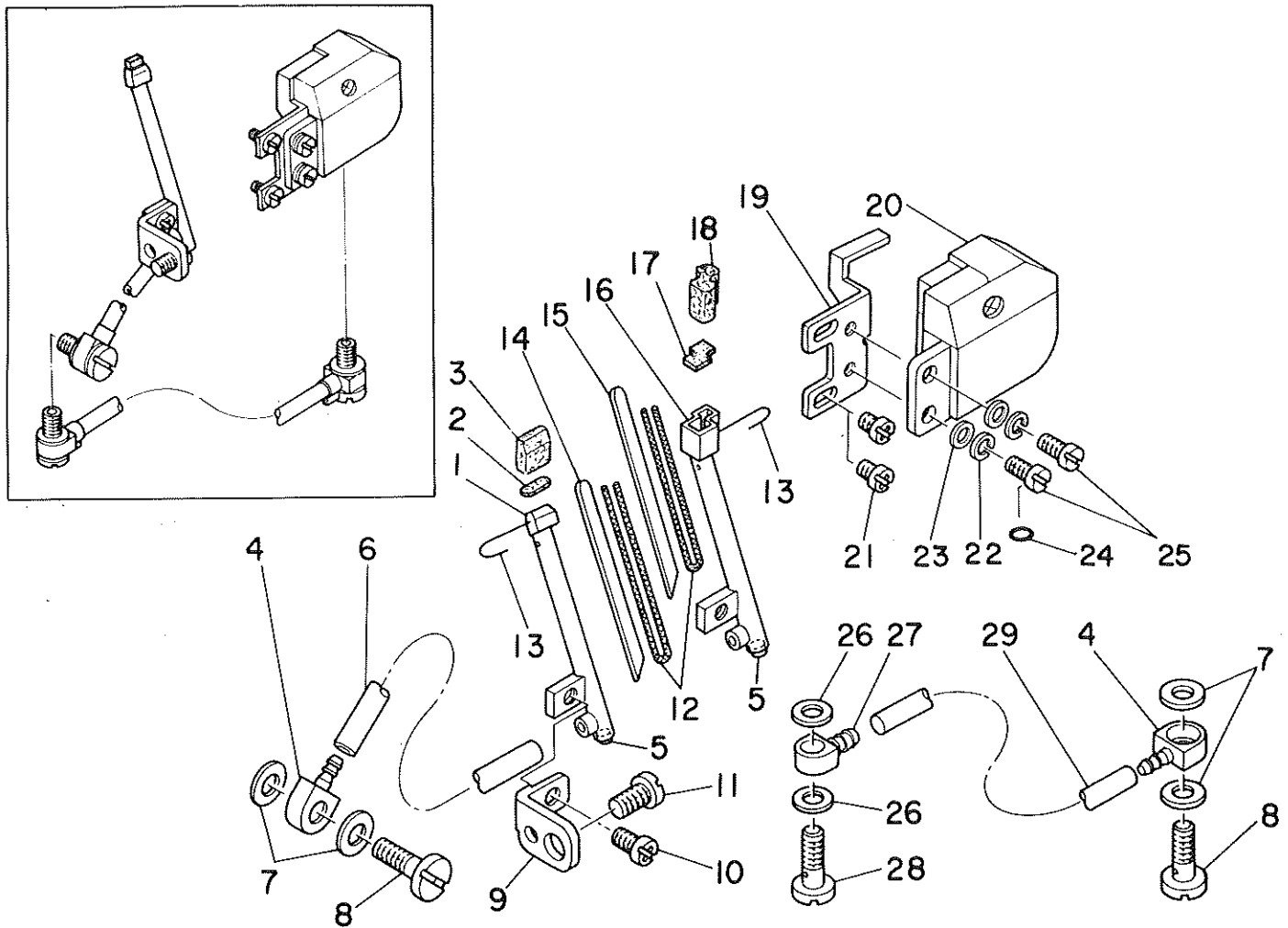
MOG-2414E用

MOG-2416E用

MOG-2404E, 2416E用

14. NEEDLE COOLING MECHANISM COMPONENTS

針冷却装置関係



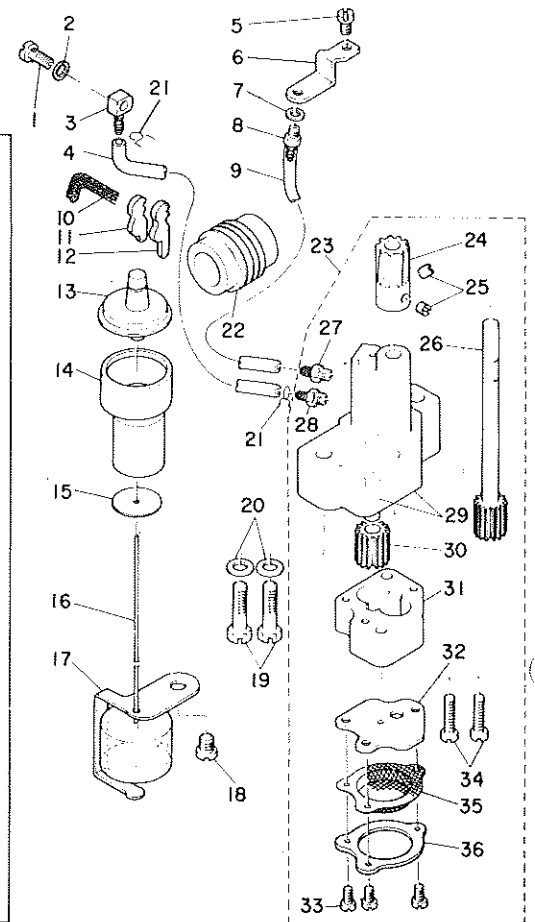
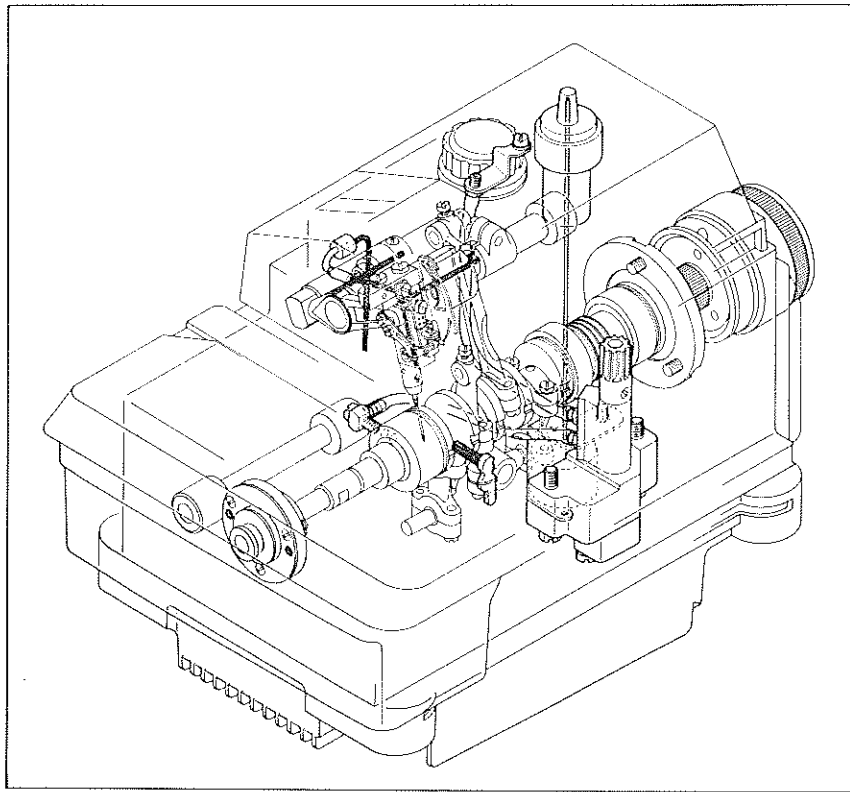
REF.NO.	NOTE	PART NO.	DESCRIPTION	品名	AMT.
1	#01	118-54304	NEEDLE COOLER A	ハリレイキヤクキ A	1
2	#01	118-54700	SPONGE A	ハリレイキヤク スポンジ A	1
3	#01	118-54908	FELT A	ハリレイキヤク フィルト A	1
4		118-53405	OIL JOINT A	キコウジヤク ヨイント A	2
5		TA-0320302-R0	PLUG 3.2X3	トメヤク 3.2X3	1
6		BT-0500300-EA	OIL TUBE	ウレタカチユ-フ	0.1
7		118-53603	GASKET	キコウジヤク ヨイント A ハヅキカ	4
8		118-53504	SCREW A	キコウジヤク A	2
9		118-54205	SUPPORT	ハリレイキヤクサヤエ	1
10		SS-4090615-SP	SCREW 9/64-40 L=6	ナハネジ 9/64-40 L=6	1
11		SS-7110840-SP	SCREW 11/64-40 L=7.8	マルヒラネジ 11/64-40 L=7.8	1
12		CQ-2000000-00	OIL WICK	ワック	0.1
13		118-55806	WIRE	ハリレイキヤク ハリカネ	1
14	#01	118-54502	PLATE A	ハリレイキヤクイタ A	1
15	#02	118-54601	PLATE B	ハリレイキヤクイタ B	1
16	#02	118-54403	NEEDLE COOLER B	ハリレイキヤクキ B	1
17	#02	118-54809	SPONGE B	ハリレイキヤク スポンジ B	1
18	#02	120-05203	FELT B	ハリレイキヤク フィルト B	1
19		118-53306	STUD	タンクサヤエ	1
20		118-53157	SILICON OIL TANK ASM.	イスレクタカク クミ	1
21		SS-4090615-SP	SCREW 9/64-40 L=6	ナハネジ 9/64-40 L=6	2
22		WS-0441040-KP	SPRING WASHER 4.4X7.4X1	ハネヤク カネ 4.4X7.4X1	2
23		WP-0370316-SD	WASHER 3.7X8X0.3	ヒラヤク カネ 3.7X8X0.3	2
24		RO-0371801-00	RUBBER RING	オリック	1
25		SS-7090710-SL	SCREW 9/64-40 L=6.8	マルヒラネジ 9/64-40 L=6.8	2
26		B3534-012-000	GASKET	ハヅキカ	2
27		118-53702	OIL JOINT B	キコウジヤク ヨイント B	1
28		B3525-357-000	CONNECTING SCREW (B)	シカク レクタヤク B	1
29		BT-0500300-EA	OIL TUBE	ウレタカチユ-フ	0.2

Note (注記) #01.....For MOG-2404,2414
 #02.....For MOG-2416

MOG-2404,2414用
 MOG-2416用

15. LUBRICATION MECHANISM COMPONENTS

給油装置関係



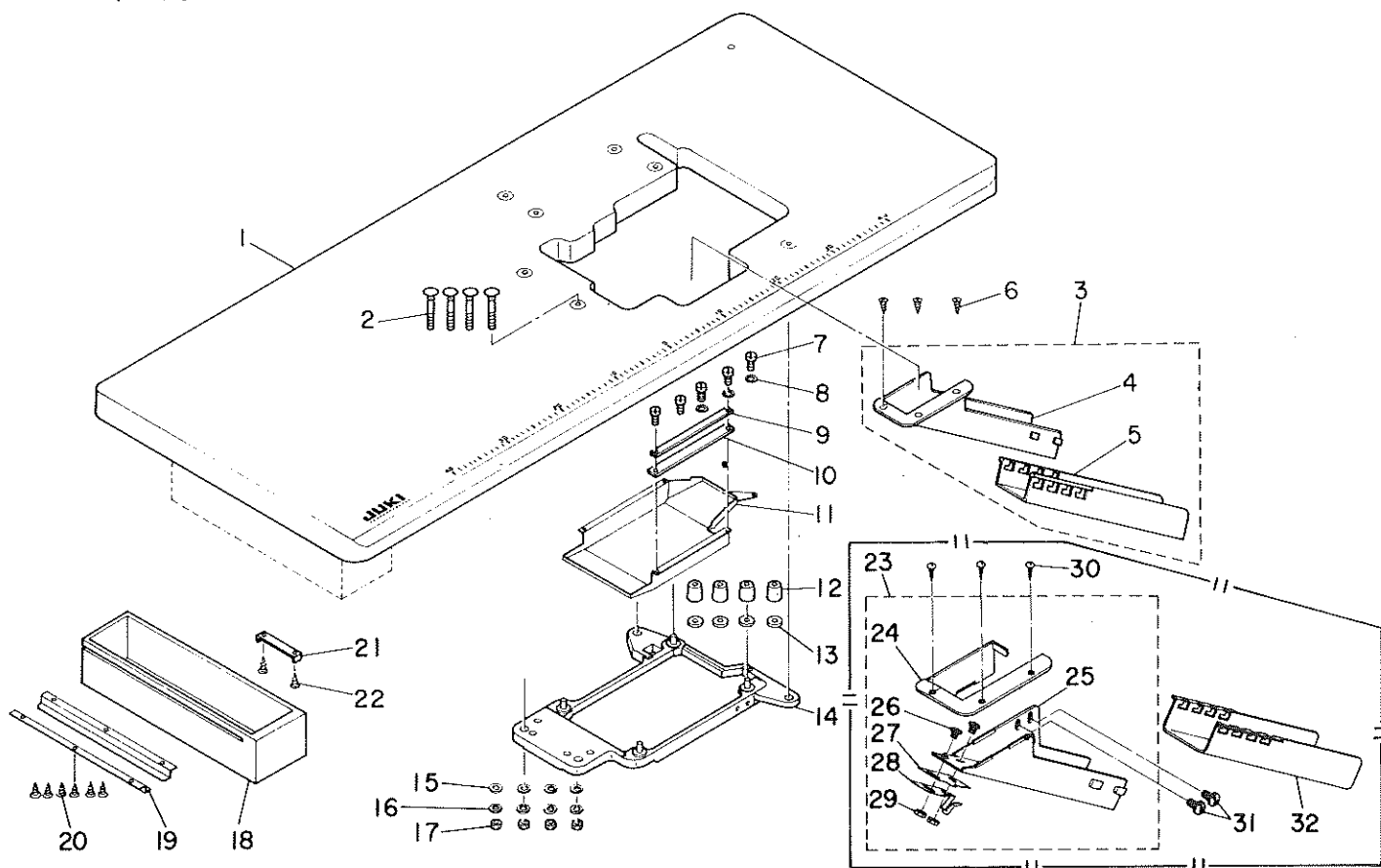
REF.NO.	NOTE	品名	DESCRIPTION	品名	数量
1		B3525-357-000	CONNECTING SCREW (B)	Ｌｶﾞﾀ ｼｯｸﾞｽﾞﾈｼﾞ B	1
2		WP-0520656-SA	WASHER 5.2X9.5X0.6	ﾋﾗﾞﾞﾝ ｶﾞﾈ 5.2X9.5X0.6	1
3		SQ-0000404-MZ	CONNECTING SCREW	ﾁｰﾌﾞ ｼｯｸﾞｽﾞﾈｼﾞ	1
4		BT-0500300-EA	OIL TUBE	ｳﾙﾀﾝﾁｰﾌﾞ	0.2
5		SS-6110610-TP	SCREW 11/64-40 L=6	ﾋﾗﾞﾞｼﾞ 11/64-40 L=6	1
6		118-40709	OIL EXHAUST HOLDER	ﾊﾞｷﾀﾞ ｼｯｸﾞ ｳﾗｲ	1
7		WP-0480856-SP	WASHER 4.8X8.4X0.8	ﾋﾗﾞﾞﾝ ｶﾞﾈ 4.8X8.4X0.8	1
8		SQ-1110401-MZ	CONNECTING SCREW	ﾁｰﾌﾞ ｼｯｸﾞｽﾞﾈｼﾞ	1
9		BT-0500300-EA	OIL TUBE	ｳﾙﾀﾝﾁｰﾌﾞ	0.2
10		CG-2000000-00	OIL WICK	ﾌﾞｼﾞﾝ	0.1
11	#01	120-04404	UPPER LOOPER GUIDE OIL FELT	ｳｲﾙ-ﾊﾞ ｶﾞｲﾄﾞ ｷﾞﾀﾞｲ ﾉｲﾙﾄ	1
12	#02	118-41608	UPPER LOOPER GUIDE OIL FELT	ｳﾞｰﾙ-ﾊﾞ ｶﾞｲﾄﾞ ｷﾞﾀﾞｲ ﾉｲﾙﾄ	1
13		118-40808	OIL GAUGE	ｵｲﾙｶﾞｰｼﾞ	1
14		118-40907	OIL GAUGE HOLDER	ｵｲﾙｶﾞｰｼﾞ ｳﾗｲ	1
15		118-41905	WASHER	ｳｷｺﾞ ﾂﾝﾅｲ ｸﾞｶﾞﾈ	1
16		118-41053	FLOAT ASM.	ｳｷｺﾞ ｸﾐ	1
17		118-41202	FLOAT SUPPORT	ｳｷｺﾞ ｳﾗｲ	1
18		SS-4150715-SP	SCREW 15/64-28 L=7	ﾀﾞﾊﾞ ｼﾞ 15/64-28 L=7	1
19		SS-9152130-CP	SCREW 15/64-28 L=20.5	ｵｯｼﾞ ｷﾞﾀﾞｲ 15/64-28	2
20		WP-0651056-SH	WASHER 6.5X11X1	ﾋﾗﾞﾞﾝ ｶﾞﾈ 6.5X11X1	2
21		101-26803	OIL TUBE HOLDER	ﾊﾞｲﾌﾞﾙ ｷﾞﾀﾞｲ	2
22		118-40600	WORM	ｳｰﾙ	1
23		118-40154	OIL PUMP ASM.	ｷﾞﾀﾞｲ ﾎｯﾌﾟ ﾉｲﾙ ｸﾐ	1
24		118-41707	WORM GEAR	ｳｰﾙ ｷﾞﾀﾞｲ ｷﾞﾜ	(1)
25		SS-8110410-TP	SCREW 11/64-40 L= 3.5	ﾄﾒ ｼﾞ 11/64-40 L=3.5	(2)
26		118-41855	OIL PUMP SHAFT LARGE ASM.	ｷﾞﾀﾞｲ ﾎｯﾌﾟ ﾉｲﾙ ｸﾐ ｷﾞﾀﾞｲ ｷﾞﾜ	(1)
27		SQ-1150451-MZ	CONNECTING SCREW	ﾁｰﾌﾞ ｼｯｸﾞｽﾞﾈｼﾞ	(1)
28		SQ-1150453-MZ	CONNECTING SCREW	ﾁｰﾌﾞ ｼｯｸﾞｽﾞﾈｼﾞ	(1)
29		118-40162	OIL PUMP ASM.	ｷﾞﾀﾞｲ ﾎｯﾌﾟ ﾉｲﾙ ｸﾐ	(1)
30		118-40303	OIL PUMP PINION	ｷﾞﾀﾞｲ ﾎｯﾌﾟ ﾉｲﾙ ｷﾞﾜ	(1)
31		118-40204	PINION GEAR CASE	ｷﾞﾀﾞｲ ﾎｯﾌﾟ ﾉｲﾙ ｷﾞﾜ ｷﾞﾀﾞｲ	(1)
32		118-40501	COVER	ｷﾞﾀﾞｲ ﾎｯﾌﾟ ﾉｲﾙ ｷﾞﾜ	(1)
33		SS-6090650-SP	SCREW 9/64-40 L=6	ﾋﾗﾞﾞｼﾞ 9/64-40 L=6	(3)
34		SS-7111810-SP	SCREW 11/64-40 L=18	ﾏﾙ ﾋﾗﾞﾞｼﾞ 11/64-40 L=18	(2)
35		118-42606	FILTER SCREEN	ｷﾞﾀﾞｲ ﾎｯﾌﾟ ﾉｲﾙ ｷﾞﾜ	(1)
36		118-42705	FILTER SCREEN RETAINER	ｷﾞﾀﾞｲ ﾎｯﾌﾟ ﾉｲﾙ ｷﾞﾜ	(1)
37		118-14712	FILTER	ｶﾝｼﾞ ﾉｲﾙ ﾉｲﾙ ﾉｲﾙ ﾉｲﾙ	1

Note(注記) #01.....For MOG-2404
 #02.....For MOG-2414,2416

MOG-2404用
 MOG-2414,2416用

16. SEMI-SUNKEN TYPE TABLE COMPONENTS

卓上式テーブル関係



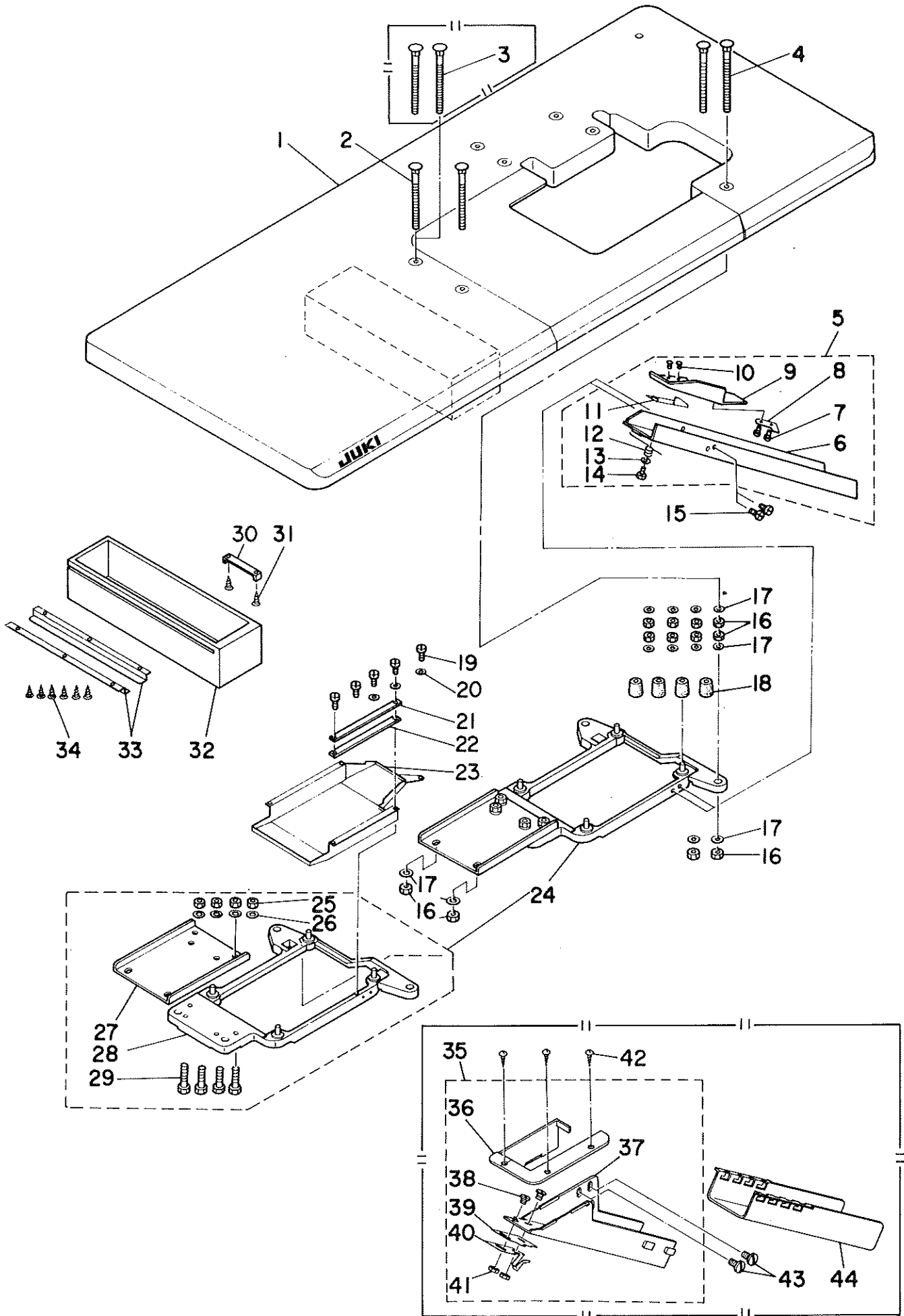
REF. NO.	NOTE	PART NO.	DESCRIPTION	ヒ ヅ メ イ	AMT.
1		118-49007	TABLE	テーブル (タビョウ)	1
2		115-71601	BOLT A	ウケボルト A	4
3		118-50054	WASTE CHUTE ASM.	ヌクスシユート クミ (タビョウ)	1
4		118-50005	WASTE CHUTE, UPPER	ヌクスシユート ウヱ (タビョウ)	(1)
5		118-49908	WASTE CHUTE, LOWER	ヌクスシユート シタ (タビョウ)	(1)
6		SK-3311600-SC	WOOD SCREW D=3.1 L=16	マルモクネジ D=3.1 L=16	3
7		SS-6090630-SP	SCREW 9/64-40 L=6	ヒラネジ 9/64-40 L=6	5
8		WP-0370316-SD	WASHER 3.7X8X0.3	ヒラシカネ 3.7X8X0.3	3
9		118-50708	CASE PRESSER PLATE	ケースメイタ	1
10		118-50807	CASE SPONGE	ケースホウシ	1
11		118-49403	COOLING FAN CASE	ソーフケース	1
12		115-71403	RUBBER CUSHION	ホ-シツコ	4
13		118-49601	SPACER	ホ-シツコ ムスハ-ワ-	4
14		118-49361	FRAME SUPPORT PLATE ASM.	フレームウケイタクミ	1
15		WP-1102016-SC	WASHER 11X21X2	ヒラシカネ 11X21X2	4
16		WS-1002560-KR	SPRING WASHER 10X18X2.5	ハネシカネ 10X18X2.5	4
17		NS-6240630-SN	NUT 3/8-18	ナツカナツ 3/8-18	4
18		118-49502	DRAWER	ヒキダシ	1
19		B8204-012-000	DRAWER SUPPORT	ヒキダシ サヤ	2
20		SK-1211000-SC	WOOD SCREW D=2.1 L=10	マルモクネジ D=2.1 L=10	6
21		B8205-012-000	DRAWER STOPPER	ヒキダシ ストツハ-	1
22		SK-3482500-SC	WOOD SCREW D=4.8 L=25	マルモクネジ D=4.8 L=25	2
23	#01	119-80158	WASTE CHUTE ASM.	ヌクスシユート クミ	1
24	#01	119-80109	CLOTH WASTE CHUTE INLET	ヌクスシユートクミチ	(1)
25	#01	119-80208	WASTE CHUTE, UPPER	ヌクスシユート ウヱ	(1)
26	#01	SS-5090610-SP	SCREW 9/64-40 L=6	ヒラネジ 9/64-40 L=6	(3)
27	#01	119-80307	WASTE CHUTE INLET RUBBER	シユートクミチホム	(1)
28	#01	119-80406	CHUTE INLET RUBBER PRESSER	シユートクミチホムサヤ	(1)
29	#01	NS-6090310-SP	NUT 9/64-40	ナツカナツ 9/64-40	(3)
30	#01	SK-3311600-SC	WOOD SCREW D=3.1 L=16	マルモクネジ D=3.1 L=16	3
31	#01	SS-5110710-SP	SCREW 11/64-40 L=7	ヒラネジ 11/64-40 L=7	2
32	#01	118-49908	WASTE CHUTE, LOWER	ヌクスシユート シタ (タビョウ)	1

Note (注記) #01.....For JE

JE用

17. FULLY-SUNKEN TYPE TABLE COMPONENTS

全沈式テーブル関係



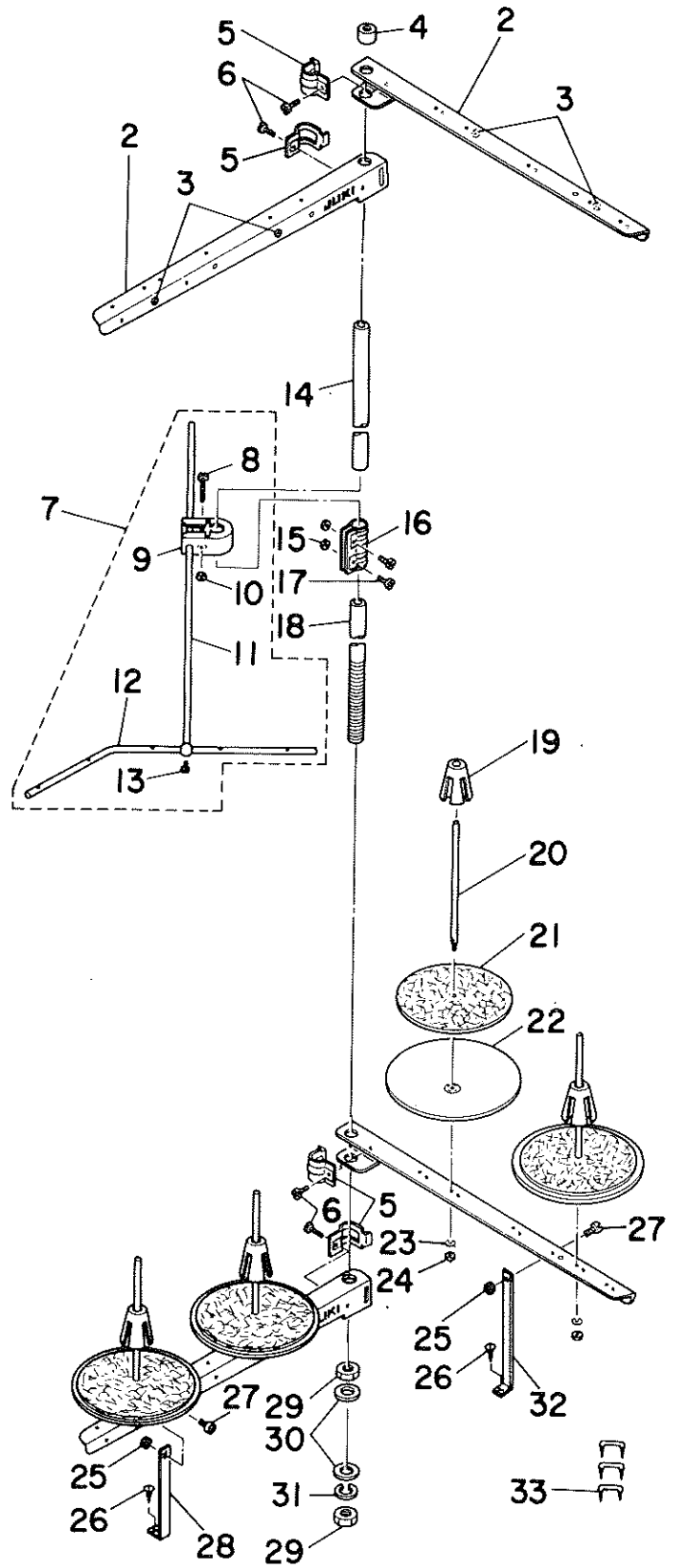
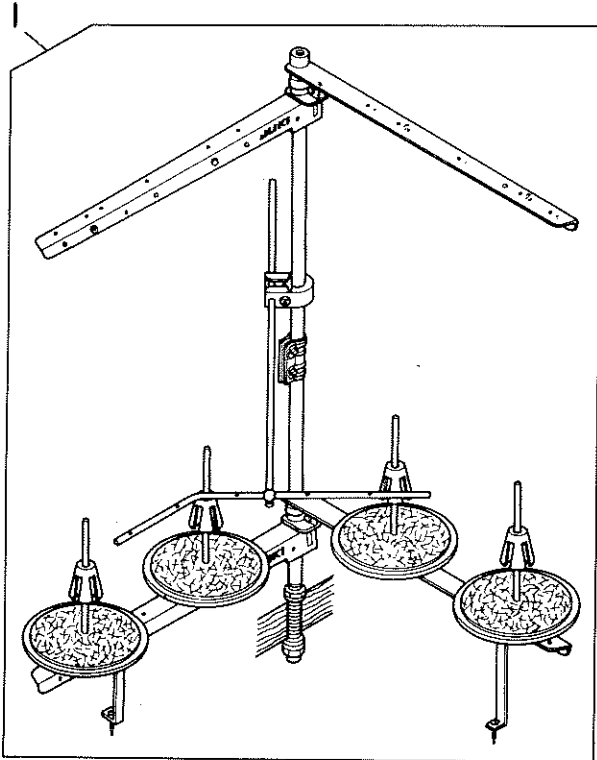
REF.NO.	NOTE	PART NO.	DESCRIPTION	E U M I	AMT.
1		118-49155	TABLE ASM.	テーブル クミ (セツツ)	1
2		115-71700	BOLT B	ウケイタボルト B	2
3	#01	115-71908	BOLT D	ウケイタボルト D	2
4		115-71809	BOLT C	ウケイタボルト C	2
5		118-50153	WASTE CHUTE ASM.	スノクスシュート クミ (セツツ)	1
6		118-50104	WASTE CHUTE	スノクスシュート	(1)
7		ST-6030821-0A	SCREW D=3-24 L=8	ツツヒツネジ D=3-24 L=8	(2)
8		118-50401	CLOTH WASTE CHUTE INLET LEVER	シュートクチレバー	(1)
9		118-50203	CLOTH WASTE CHUTE INLET	スノクスシュートクチ	(1)
10		SS-6090420-SP	SCREW 9/64-40 L= 4.0	ヒラネジ 9/64-40 L=4	(2)
11		118-50609	RUBBER	シュートクチゴム	(1)
12		118-50500	SPRING	シュートクチバネ	(1)
13		WP-0370316-SD	WASHER 3.7X8X0.3	ヒラサカネ 3.7X8X0.3	(1)
14		ST-6030821-0A	SCREW D=3-24 L=8	ツツヒツネジ D=3-24 L=8	(1)
15		SS-5110710-SP	SCREW 11/64-40 L=7	トラスネジ 11/64-40 L=7	2
16		NS-6240630-SN	NUT 3/8-18	ワツカクナツ 3/8-18	12
17		WP-1102016-SC	WASHER 11X21X2	ヒラサカネ 11X21X2	12
18		115-71403	RUBBER CUSHION	ホーシツゴム	4
19		SS-6090630-SP	SCREW 9/64-40 L=6	ヒラネジ 9/64-40 L=6	5
20		WP-0370316-SD	WASHER 3.7X8X0.3	ヒラサカネ 3.7X8X0.3	3
21		118-50708	CASE PRESSER PLATE	ケースメイタ	1
22		118-50807	CASE SPONGE	ケースホツシ	1
23		118-49403	COOLING FAN CASE	ソーフケース	1
24		118-49379	FRAME SUPPORT PLATE ASM.	フレームウケイタサウクミ (セツツサキ)	1
25		NM-6080600-SM	NUT M8	ワツカクナツ M8 152	(4)
26		WP-0850002-SC	WASHER 8.5X18X1.6	ヒラサカネ 8.5X18X1.6	(4)
27		118-50906	FRAME SUPPORT AUXILIARY PLATE	フレームウケイタ ツキチ	(1)
28		118-49361	FRAME SUPPORT PLATE ASM.	フレームウケイタクミ	(1)
29		SM-9082513-CF	SCREW M8 L=25	ワツカクナツボルト M8 L=25	(4)
30		B8205-012-000	DRAWER STOPPER	ヒキタシ ストツパ-	1
31		SK-3482500-SC	WOOD SCREW D=4.8 L=25	マルモクネジ D=4.8 L=25	2
32		118-49502	DRAWER	ヒキタシ	1
33		B8204-012-000	DRAWER SUPPORT	ヒキタシ ササヒ	2
34		SK-1211000-SC	WOOD SCREW D=2.1 L=10	マルモクネジ D=2.1 L=10	6
35	#02	119-80158	WASTE CHUTE ASM.	スノクスシュート クミ	1
36	#02	119-80109	CLOTH WASTE CHUTE INLET	スノクスシュートクチ	(1)
37	#02	119-80208	WASTE CHUTE, UPPER	スノクスシュート ウイ	(1)
38	#02	SS-5090610-SP	SCREW 9/64-40 L=6	トラスネジ 9/64-40 L=6	(3)
39	#02	119-80307	WASTE CHUTE INLET RUBBER	シュートクチゴム	(1)
40	#02	119-80406	CHUTE INLET RUBBER PRESSER	シュートクチゴムササヒ	(1)
41	#02	NS-6090310-SP	NUT 9/64-40	ワツカクナツ 9/64-40	(3)
42	#02	SK-3311600-SC	WOOD SCREW D=3.1 L=16	マルモクネジ D=3.1 L=16	3
43	#02	SS-5110710-SP	SCREW 11/64-40 L=7	トラスネジ 11/64-40 L=7	2
44	#02	118-49908	WASTE CHUTE, LOWER	スノクスシュート シタ (ツツヒヨ)	1

Note (注記) #01.....For JE, JIA
#02.....For JE

JE, JIA用
JE用

From the library of Diamond Needle Corp.

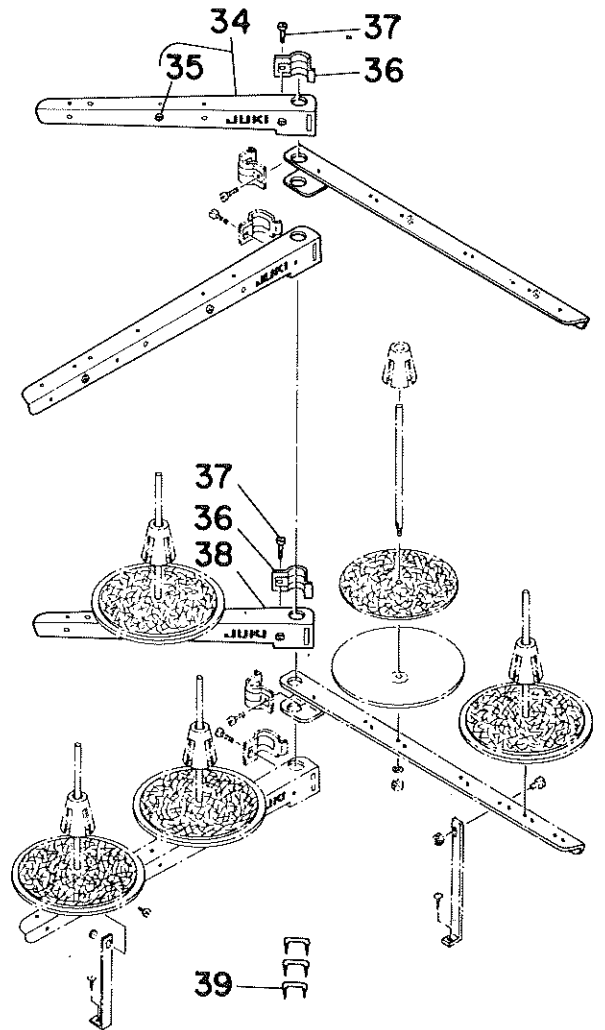
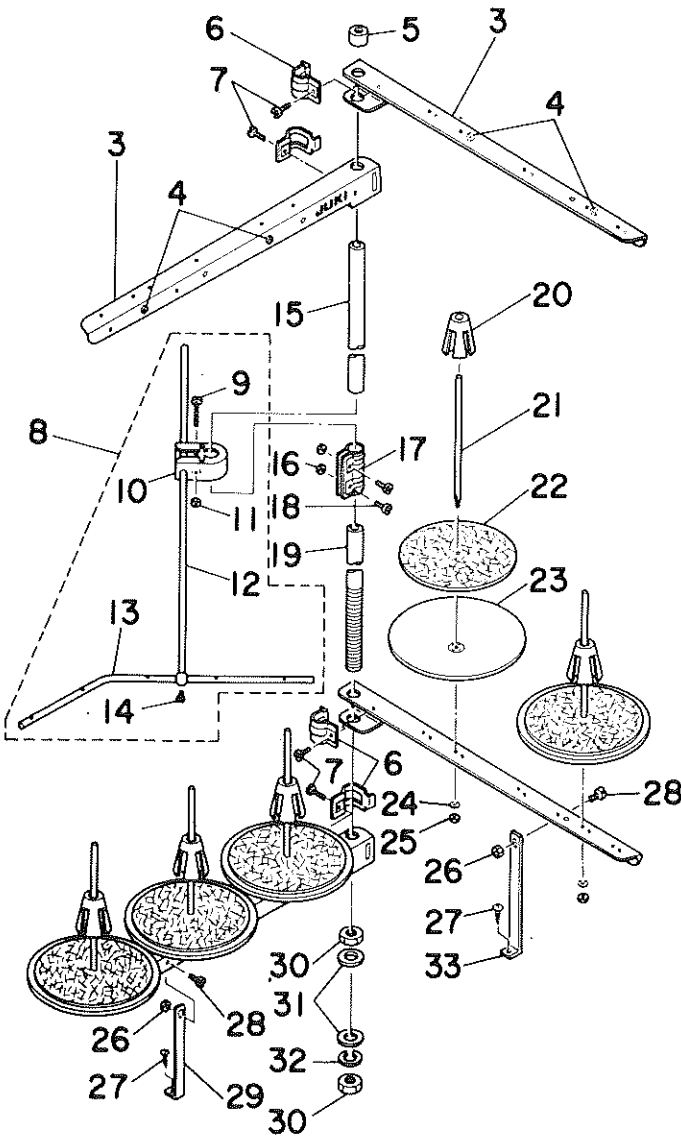
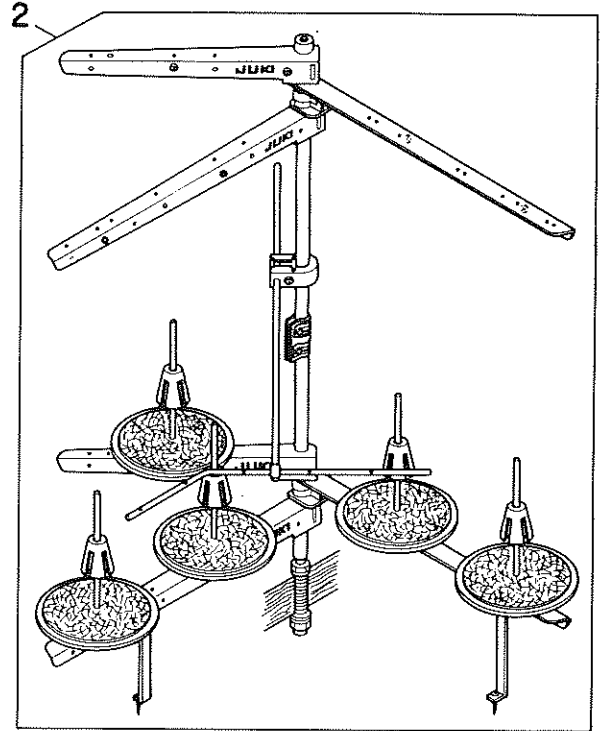
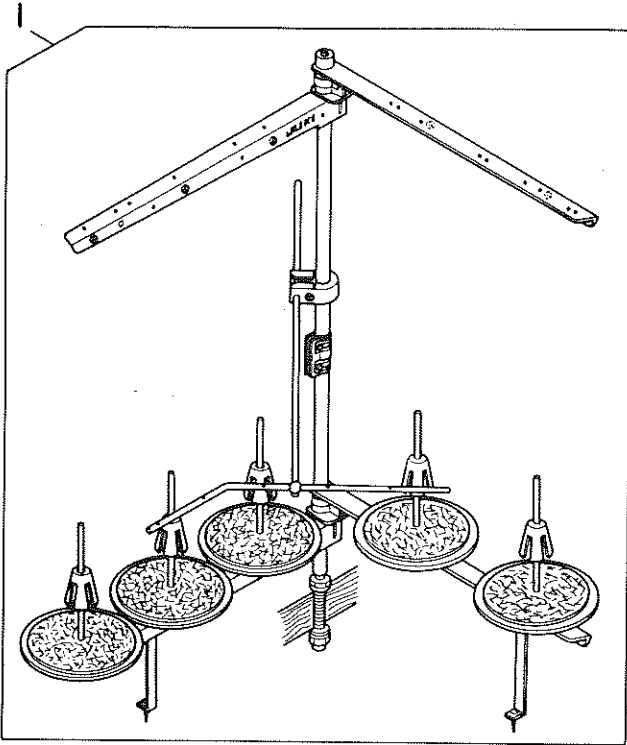
18. THREAD STAND COMPONENTS (FOR MOG-2404, MOG-2414)
糸立装置関係 (MOG-2404, MOG-2414用)



REF.NO.	NOTE	PART NO.	DESCRIPTION	ヒョウメイ	AMT.
1		B3301-704-LAC	THREAD STAND ASM.	イトダテソチ フトマキヨ- クミ	1
2		B3302-704-L00-A	SPOOL REST ARM A	イトダテウチ ^ア	(4)
3		B3319-704-L00	THREAD GUIDE	イトミチ	(4)
4		B3311-704-000	SPOOL REST ROD RUBBER CAP	イトダテホ- ネコ ^コ ム	(1)
5		B3318-704-L00-A	THREAD GUIDE ARM JOINT	イトダテウチ ^{シメ} カナク	(4)
6		SM-6061610-SC	SCREW M6 L=16	ヒラコネシ ^{M6} L=15	(4)
7		B3309-704-0A0	THREAD GUIDE ARM ASM.	イトダテ イトアソナイウチ ^{クミ}	(1)
8		SM-6053000-SE	SCREW M5X0.8 L=30	ヒラコネシ ^{M5X0.8} 30	(1)
9		B3304-704-000-A	THREAD GUIDE ARM HOLDER	イトアソナイウチ ^{ホルダ-}	(1)
10		NM-6050001-SE	NUT M5X0.8	ワツカクナツ M5X0.8 1 ¹ / ₂	(1)
11		B3309-704-000	THREAD GUIDE ARM	イトダテ イトアソナイウチ ^ア	(1)
12		B3311-804-000	LOWER THREAD GUIDE	イトダテ イトアソナイウチ	(1)
13		SS-7110540-SP	SCREW 11/64-40 L=5	マルヒラネシ ^{11/64-40} L=5	(1)
14		B3313-704-L00	SPOOL REST ROD, UPPER	イトダテホ- ウイ	(1)
15		NM-6050001-SE	NUT M5X0.8	ワツカクナツ M5X0.8 1 ¹ / ₂	(2)
16		B3305-704-000-A	SPOOL REST ROD JOINT	イトダテホ- ツキ ^チ	(1)
17		SM-4051405-SE	SCREW M5X0.8 L=14	ナ ^ハ コネシ ^{M5X0.8} L=14	(2)
18		B3301-704-000-A	SPOOL REST ROD, LOWER	イトダテホ- シタ	(1)
19		B3322-704-L00	SPOOL RETAINER	イトマキフレ ^ト メ	(4)
20		B3320-704-L00-A	SPOOL PIN	イトマキウケホ ^ウ	(4)
21		B3311-012-000	SPOOL REST CUSHION	イトマキウケサ ^ウ	(4)
22		B3303-704-L00-A	SPOOL REST	イトマキウケサ ^ラ	(4)
23		WS-0510002-KN	SPRING WASHER 5.1X8.5X1.3	ハ ^ハ ネサ ^カ ネ 5.1X9.2X1.3	(4)
24		NM-6050001-SE	NUT M5X0.8	ワツカクナツ M5X0.8 1 ¹ / ₂	(4)
25		NM-6060001-SE	NUT M6	ワツカクナツ M6 1 ¹ / ₂	(2)
26		SK-3382001-SE	SCREW D=3.8 L=20	マルヒラネシ ^{D=3.8} L=20	(2)
27		SM-4061201-SE	SCREW M6 L=12	ナ ^ハ コネシ ^{M6} L=12	(2)
28		B3321-704-L00	SPOOL REST ARM SUPPORT, A	イトダテウチ ^{サヤ} I A	(1)
29		B3317-704-000	NUT C15	イトダテホ- トメ ^{ナツ}	(2)
30		WP-1702600-S0	WASHER 17X30X2.6	ヒラサ ^カ ネ 17X30X2.6	(2)
31		WS-1643202-KR	SPRING WASHER	ハ ^ハ ネサ ^カ ネ 16.4X26.6X3.2	(1)
32		B3321-704-L0B	SPOOL REST ARM SUPPORT, B	イトダテウチ ^{サヤ} I B	(1)
33		MA0-11532000	STAPLE	コ-ト ^ス ワツワ ^ル	3

From the library of: Diamond Needle Corp

19. THREAD STAND COMPONENTS (FOR MOG-2416)
 糸立装置関係 (MOG-2416用)



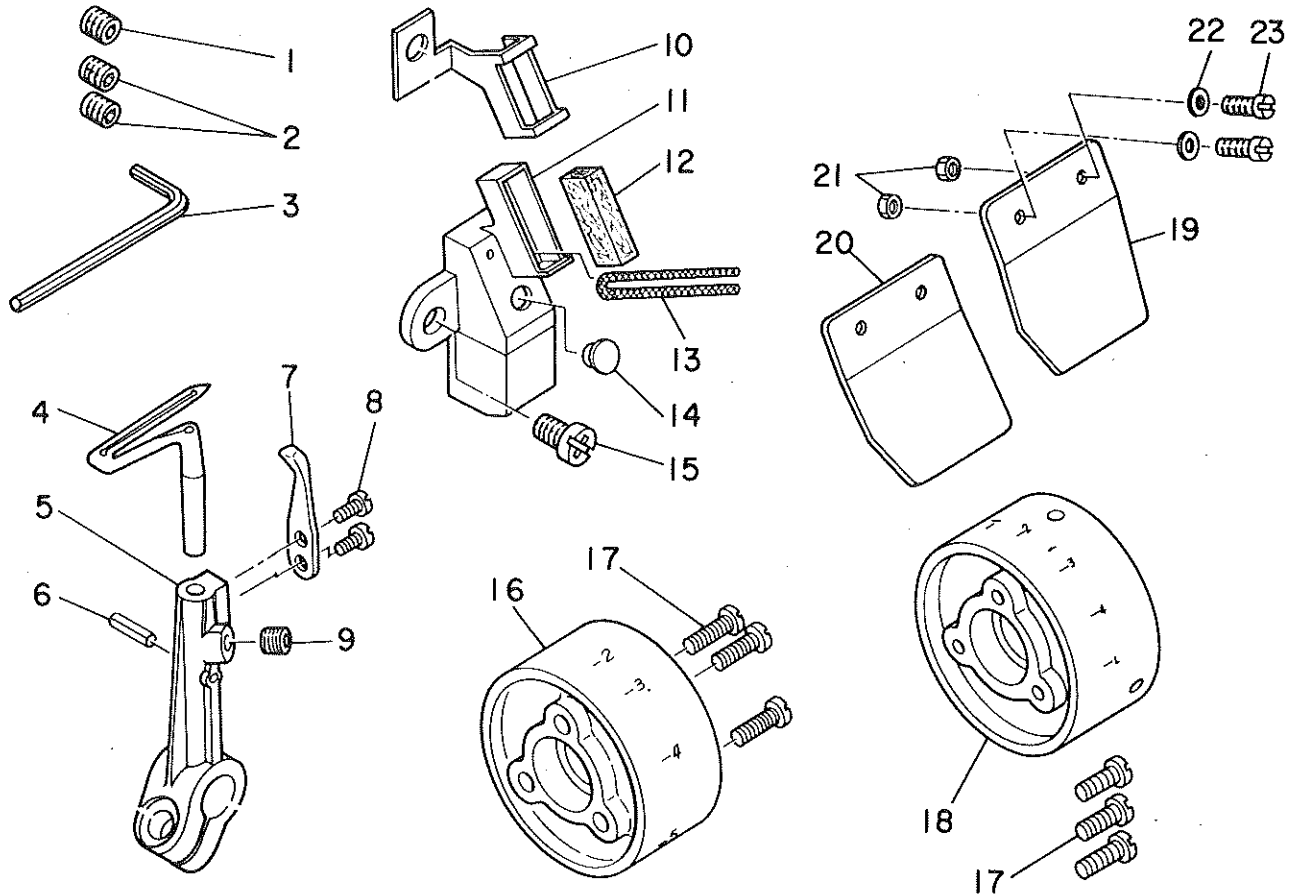
REF.NO.	NOTE	PART NO.	DESCRIPTION	品名	AMT.
1		115-76253	THREAD STAND ASM.	イトテソチ クミ	1
2	#01	B3301-716-LAC	THREAD STAND ASM.	イトテソチ フトマキヨ クミ	1
3		B3302-704-L00-A	SPOOL REST ARM A	イトテウチ [※] A	(4)
4		B3319-704-L00	THREAD GUIDE	イトミチ	(5)
5		B3311-704-000	SPOOL REST ROD RUBBER CAP	イトテホ [※] - ホコ [※] コ [※] ム	(1)
6		B3318-704-L00-A	THREAD GUIDE ARM JOINT	イトテウチ [※] シメカナク [※]	(4)
7		SM-6061610-SC	SCREW M6 L=16	ヒラコネシ [※] M6 L=15	(4)
8		B3309-704-0A0	THREAD GUIDE ARM ASM.	イトテ イトアソナイ ウチ [※] クミ	(1)
9		SM-6053000-SE	SCREW M5X0.8 L=30	ヒラコネシ [※] M5X0.8 30	(1)
10		B3304-704-000-A	THREAD GUIDE ARM HOLDER	イトアソナイウチ [※] ホルタ [※] -	(1)
11		NM-6050001-SE	NUT M5X0.8	ワツカクナツト M5X0.8 192	(1)
12		B3309-704-000	THREAD GUIDE ARM	イトテ イトアソナイ ウチ [※]	(1)
13		B3311-804-000	LOWER THREAD GUIDE	イトテ イトアソナイ ヲタ	(1)
14		SS-7110540-SP	SCREW 11/64-40 L=5	マルヒラコネシ [※] 11/64-40 L= 5	(1)
15		B3313-704-L00	SPOOL REST ROD, UPPER	イトテホ [※] - クミ	(1)
16		NM-6050001-SE	NUT M5X0.8	ワツカクナツト M5X0.8 192	(2)
17		B3305-704-000-A	SPOOL REST ROD JOINT	イトテホ [※] - ツキ [※] テ	(1)
18		SM-4051405-SE	SCREW M5X0.8 L=14	ナ [※] コネシ [※] M5X0.8 L=14	(2)
19		B3301-704-000-A	SPOOL REST ROD, LOWER	イトテホ [※] - シタ	(1)
20		B3322-704-L00	SPOOL RETAINER	イトマキフレスト [※] ム	(5)
21		B3320-704-L00-A	SPOOL PIN	イトマキウケホ [※] ク	(5)
22		B3311-012-000	SPOOL REST CUSHION	イトマキウケサ [※]	(5)
23		B3303-704-L00-A	SPOOL REST	イトマキウケサ [※] ラ	(5)
24		WS-0510002-KN	SPRING WASHER 5.1X8.5X1.3	ハ [※] ネサ [※] カ [※] ネ 5.1X9.2X1.3	(5)
25		NM-6050001-SE	NUT M5X0.8	ワツカクナツト M5X0.8 192	(5)
26		NM-6060001-SE	NUT M6	ワツカクナツト M6 192	(2)
27		SK-3382001-SE	SCREW D=3.8 L=20	マルモクネシ [※] D=3.8 L=20	(2)
28		SM-4061201-SE	SCREW M6 L=12	ナ [※] コネシ [※] M6 L=12	(2)
29		B3321-704-L00	SPOOL REST ARM SUPPORT, A	イトテウチ [※] ササエ A	(1)
30		B3317-704-000	NUT C15	イトテホ [※] - トメナツト	(2)
31		WP-1702600-S0	WASHER 17X30X2.6	ヒラサ [※] カ [※] ネ 17X30X2.6	(2)
32		WS-1643202-KR	SPRING WASHER	ハ [※] ネサ [※] カ [※] ネ 16.4X26.6X3.2	(1)
33		B3321-704-L0B	SPOOL REST ARM SUPPORT, B	イトテウチ [※] ササエ B	(1)
34	#01	B3302-704-LBB	THREAD GUIDE ASM. B	イトテウチ [※] B クミ	(1)
35	#01	B3319-704-L00	THREAD GUIDE	イトミチ	(1)
36	#01	B3318-704-L00-A	THREAD GUIDE ARM JOINT	イトテウチ [※] シメカナク [※]	(2)
37	#01	SM-6061610-SC	SCREW M6 L=16	ヒラコネシ [※] M6 L=15	(2)
38	#01	B3302-704-L0B-A	SPOOL REST ARM	イトテウチ [※] (B)	(1)
39		MAO-11532000	STAPLE	コート [※] ステツフ [※] ル	3

Note(注記) #01.....Special order part for large spool thread stand & For JE

太巻用特別注文部品及びJE用

20. SPECIAL ORDER PARTS COMPONENTS

特別注文部品



REF. NO.	NOTE	PART NO.	DESCRIPTION	ヒ ヅ メ イ	AMT.
1	#01	SS-8080322-TP	SCREW 1/8-44 L=3.2	トメネジ [®] 1/8-44 L=3.2	1
2	#02	SS-8080322-TP	SCREW 1/8-44 L=3.2	トメネジ [®] 1/8-44 L=3.2	2
3		B9112-804-000	SPANNER	ハリ トメネジ [®] スパンナ	1
4		115-44905	LOWER LOOPER	シタール-ハ [®]	1
5		115-45308	LOWER LOOPER SUPPORT ARM	シタール-ハ [®] シジ [®] ウチ [®]	1
6		PS-0200102-KH	SPRING PIN 2.0X10	スプリングピン 2.0X10	1
7		115-66909	TRAVELING NEEDLE GUARD	イト [®] -ハリウケ	1
8		SS-6060510-TP	SCREW 3/32-56 L=4.5	ヒラネジ [®] 3/32-56 L=4.5	2
9		SS-8110422-TP	SCREW 11/64-40 L=4	トメネジ [®] 11/64-40 L=4	1
10	#03	118-55509	PRESSER	ハリトアイルト オギ	1
11	#03	118-55251	SILICON TANK ASM.	ハリトタック クミ	1
12	#03	118-55400	FELT	ハリトアイルト	1
13	#03	CQ-2000000-00	OIL WICK	ワック	0.1
14	#03	TA-0550604-R0	RUBBER PLUG	トメピン	1
15	#03	SS-4110915-SP	SCREW 11/64-40 L=9	チハ [®] ネジ [®] 11/64-40 L=9	1
16	#04	120-02804	HANDWHEEL C	ハス [®] ミ [®] クルマ [®] C	1
17		SS-7111410-SP	SCREW 11/64-40 L=14	マルヒラネジ [®] 11/64-40 L=14	3
18	#05	118-12401	HANDWHEEL C	ハス [®] ミ [®] クルマ [®] C	1
19	#03	118-01008	SAFETY PLATE	メネコ [®] カハ [®] -	1
20	#06	118-01107	SAFETY PLATE	メネコ [®] カハ [®] -	1
21		NS-6090310-SP	NUT 9/64-40	ワッカクナット 9/64-40	2
22		WP-0370316-SD	WASHER 3.7X8X0.3	ヒラサ [®] カ [®] ネ 3.7X8X0.3	2
23		SS-7090850-SP	SCREW 9/64-40 L=8	マルヒラネジ [®] 9/64-40 L=8	2

Note(注記) #01.....For HOG-2404
 #02.....For HOG-2414, 2416
 #03.....For HOG-2404, 2414
 #04.....For HOG-2404, 2416
 #05.....For HOG-2414
 #06.....For HOG-2416

HOG-2404用
 HOG-2414, 2416用
 HOG-2404, 2414用
 HOG-2404, 2416用
 HOG-2414用
 HOG-2416用

NUMERICAL INDEX OF PARTS

マ ク イ ヲ

ト ヲ 部 号	P. REF S	ト ヲ 部 号	P. REF S	ト ヲ 部 号	P. REF S	ト ヲ 部 号	P. REF S
BT-0500300-EA	24 6	B3103-804-000	20 45	CQ-2020000-00	15 17	SM-4051405-SE	30 17
BT-0500300-EA	24 29	B3105-804-000	20 33	CQ-2020000-00	15 20	SM-4051405-SE	32 18
BT-0500300-EA	25 4	B3106-704-00A	20 38	CS-0400511-SD	2 6	SM-4061201-SE	30 27
BT-0500300-EA	25 9	B3106-704-00B	20 44	CS-087081A-SH	8 30	SM-4061201-SE	32 28
B1140-716-000	2 47	B3106-704-00C	20 41	CS-095081B-SH	10 17	SM-6053000-SE	30 8
B1211-804-000	6 18	B3106-704-00E	20 26	CS-103121A-SH	14 2	SM-6053000-SE	32 9
B1211-804-000	6 33	B3106-704-00F	20 35	CS-111101E-SH	23 5	SM-6061610-SC	30 6
B1212-704-000	6 17	B3107-704-000	20 29	CS-1201010-SH	8 13	SM-6061610-SC	32 7
B1214-704-000	6 1	B3108-704-000	20 46	MAO-11532000	30 33	SM-6061610-SC	32 37
B1215-804-000	6 6	B3112-704-000	20 27	MAO-11532000	32 39	SM-9082513-CF	28 29
B1219-804-000	6 5	B3113-352-000	20 10	MC-0336009-00	8 64	SQ-0000404-MZ	25 3
B1402-804-0A0	8 15	B3120-125-000	20 19	MC-2630012-00	8 60	SQ-1110401-MZ	25 8
B1403-352-C00	23 1	B3120-352-000	20 22	MC-2630012-00	8 68	SQ-1150451-MZ	25 27
B1411-804-A00	8 25	B3120-352-000	20 32	MDC-2630012-00	8 63	SQ-1150453-MZ	25 28
B1422-804-0A0	14 22	B3120-704-000	20 30	MDC-27081400	8 63	SS-1090930-SP	2 21
B1508-804-000	18 14	B3126-012-000	20 21	MTV-64081900	8 67	SS-2110710-TP	22 1
B1508-804-000	18 33	B3126-012-000	20 31	MTV-64082100	8 59	SS-3090610-SP	2 34
B1510-814-000	18 35	B3301-704-LAC	30 1	NM-6050001-SE	30 10	SS-3090610-SP	14 37
B1511-814-000	18 29	B3301-704-000-A	30 18	NM-6050001-SE	30 15	SS-4060310-SP	23 9
B1515-804-00B	16 11	B3301-704-000-A	32 19	NM-6050001-SE	30 24	SS-4060310-SP	23 24
B1529-804-000	16 32	B3301-716-LAC	32 2	NM-6050001-SE	30 24	SS-4080320-TP	8 23
B1534-804-000	16 14	B3302-704-LBB	32 34	NM-6050001-SE	32 11	SS-4080610-SP	12 18
B1535-804-0A0	16 22	B3302-704-L0B-A	32 38	NM-6050001-SE	32 16	SS-4080610-SP	15 15
B1536-804-000	16 21	B3302-704-L00-A	30 2	NM-6050001-SE	32 25	SS-4080610-SP	15 23
B1604-704-000	10 31	B3302-704-L00-A	32 3	NM-6060001-SE	30 25	SS-4090515-SP	12 70
B1606-704-000	10 29	B3303-704-L00-A	30 22	NM-6060001-SE	32 26	SS-4090615-SP	14 19
B1609-804-B00	10 25	B3303-704-L00-A	32 23	NM-6080600-SH	28 25	SS-4090615-SP	20 4
B1610-804-000	10 24	B3304-704-000-A	30 9	NS-6090310-SP	4 18	SS-4090615-SP	24 10
B1611-804-0A0	10 15	B3304-704-000-A	32 10	NS-6090310-SP	23 30	SS-4090615-SP	24 21
B1613-804-000	10 21	B3305-704-000-A	30 16	NS-6090310-SP	26 29	SS-4090815-SP	2 22
B1614-704-000	10 13	B3305-704-000-A	32 17	NS-6090310-SP	28 41	SS-4090815-SP	4 20
B1615-704-000	10 20	B3309-704-0A0	30 7	NS-6090310-SP	33 21	SS-4091015-SP	2 16
B1618-804-000	10 5	B3309-704-0A0	32 8	NS-6110310-SP	16 30	SS-4110715-SP	2 15
B1620-804-000	10 9	B3309-704-000	30 11	NS-6110420-SP	2 11	SS-4110715-SP	2 28
B1624-704-000	12 9	B3309-704-000	32 12	NS-6120310-SP	16 25	SS-4110715-SP	2 39
B1642-804-000-B	12 59	B3311-012-000	30 21	NS-6240630-SN	26 17	SS-4110715-SP	14 39
B1645-704-000-A	12 61	B3311-012-000	32 22	NS-6240630-SN	28 16	SS-4110715-SP	20 14
B1646-704-000-A	12 67	B3311-704-000	30 4	NS-6620320-SP	10 7	SS-4110715-SP	20 16
B1647-704-000-A	12 68	B3311-704-000	32 5	NS-6680410-SP	4 40	SS-4110915-SP	33 15
B1650-704-000	10 43	B3311-804-000	30 12	PS-0200062-KH	14 54	SS-4120615-SP	2 18
B1651-704-000	10 40	B3311-804-000	32 13	PS-0200062-KH	15 29	SS-4120615-SP	4 28
B1652-704-000	10 42	B3313-704-L00	30 14	PS-0200102-KH	33 6	SS-4120615-SP	20 11
B1654-704-000	10 41	B3313-704-L00	32 15	PS-0300132-KH	10 32	SS-4120915-SP	12 37
B1663-804-000	12 35	B3317-704-000	30 29	PS-0400182-K0	4 23	SS-4121015-SP	4 4
B1667-804-000	10 6	B3317-704-000	32 30	PS-0400222-K0	12 66	SS-4121015-SP	6 38
B2017-372-000	20 20	B3318-704-L00-A	30 5	RE-0500000-K0	12 26	SS-4121215-SP	12 71
B2102-816-000-A	15 6	B3318-704-L00-A	32 6	RE-0900000-KP	12 65	SS-4150715-SP	25 18
B2103-816-0A0	15 1	B3318-704-L00-A	32 36	RO-0371801-00	12 6	SS-4150915-SP	4 8
B2103-816-000-A	15 2	B3319-704-L00	30 3	RO-0371801-00	14 35	SS-5060410-SP	18 3
B2105-816-000	15 5	B3319-704-L00	32 4	RO-0371801-00	24 24	SS-5060410-SP	18 20
B2106-816-CA0	15 16	B3320-704-L00-A	30 20	RO-0601501-00	12 62	SS-5090610-SP	26 26
B2107-816-000	10 10	B3321-704-L00	32 21	RO-0781901-00	12 3	SS-5090610-SP	28 38
B2108-816-0A0	15 9	B3321-704-L0B	30 32	RO-3473501-00	6 36	SS-5110710-SP	26 31
B2110-816-000-B	15 24	B3321-704-L0B	32 33	RO-4801201-00	12 52	SS-5110710-SP	28 15
B2111-716-000	15 11	B3321-704-L00	30 28	R4300-G0H-JA0-A	22 2	SS-5110710-SP	28 43
B2113-816-000	15 18	B3322-704-L00	32 29	R4305-G0H-EA0	22 4	SS-5150510-SP	20 9
B2114-816-CA0	15 19	B3510-704-000	8 5	R4612-G0F-JA0	22 5	SS-6060210-SP	18 28
B2115-816-000	15 21	B3511-704-000	8 6	SD-0260271-SP	10 30	SS-6060340-SP	18 11
B2119-816-800	15 8	B3525-357-000	24 28	SD-0450701-TP	6 13	SS-6060410-TP	14 47
B2120-816-000	15 4	B3525-357-000	25 1	SD-0450701-TP	6 16	SS-6060410-TP	18 34
B2201-816-000	20 6	B3534-012-000	24 26	SD-0450701-TP	6 20	SS-6060510-TP	33 8
B2202-816-000	20 5	B4111-804-00E	23 22	SD-0450701-TP	6 25	SS-6080410-SP	8 20
B2204-816-000	20 2	B4115-704-000	22 31	SD-0601021-SP	22 36	SS-6080410-SP	8 56
B2314-019-000	20 18	B8204-012-000	26 19	SD-0630371-SP	16 3	SS-6080410-SP	12 30
B2401-816-000	20 12	B8205-012-000	26 21	SD-0720271-SP	12 28	SS-6080410-SP	14 32
B2402-716-000	20 8	B8205-012-000	28 30	SK-1211000-SC	26 20	SS-6090420-SP	28 10
B2507-804-000-B	14 4	B9112-804-000	33 3	SK-3311600-SC	28 34	SS-6090440-SP	10 37
B2508-704-000	14 52	CQ-2000000-00	24 12	SK-3311600-SC	26 6	SS-6090560-TP	22 48
B2509-704-000	14 1	CQ-2000000-00	25 10	SK-3311600-SC	26 30	SS-6090620-SP	14 49
B2525-352-000	15 25	CQ-2000000-00	33 13	SK-3382001-SE	30 26	SS-6090630-SP	14 43
B2530-704-000	14 42	CQ-2020000-00	8 27	SK-3382001-SE	32 27	SS-6090630-SP	26 7
B2531-704-000	14 55	CQ-2020000-00	8 33	SK-3482500-SC	26 22	SS-6090650-SP	28 19
B2531-704-000	15 30	CQ-2020000-00	14 23	SK-3482500-SC	28 31	SS-6090650-SP	12 55
B2739-761-000	22 38					SS-6090650-SP	18 10
B3101-704-0B0	20 37					SS-6090650-SP	18 27
B3101-804-000	20 39					SS-6090650-SP	18 46
B3102-704-0B0	20 40					SS-6090650-SP	25 33
B3102-804-000	20 42					SS-6090810-TP	6 3
B3103-704-0B0	20 43					SS-6091210-TP	12 38
B3525-704-000	8 6						

NUMERICAL INDEX OF PARTS

ナ ク イ コ

エ コ ヲ ナ ヲ	P. REF S	エ コ ヲ ナ ヲ	P. REF S	エ コ ヲ ナ ヲ	P. REF S	エ コ ヲ ナ ヲ	P. REF S
SS-6110420-TP	8 31	SS-7151120-SP	22 32	WP-0450000-SD	2 14	115-44905	33 4
SS-6110610-TP	16 8	SS-7151550-SP	10 44	WP-0480856-SP	12 57	115-45100	14 34
SS-6110610-TP	22 6	SS-7161040-SP	16 26	WP-0480856-SP	25 7	115-45308	33 5
SS-6110610-TP	22 18	SS-8080310-TP	8 58	WP-0520656-SA	25 2	115-50100	20 28
SS-6110610-TP	25 5	SS-8080310-TP	8 62	WP-0621016-SD	12 69	115-50159	20 25
SS-6110710-TP	10 28	SS-8080310-TP	8 66	WP-0651056-SD	8 40	115-50209	20 36
SS-6110710-TP	15 22	SS-8080322-TP	2 7	WP-0651056-SD	14 10	115-50258	20 34
SS-6111040-SP	23 13	SS-8080322-TP	33 1	WP-0651056-SH	25 20	115-50308	20 24
SS-6111440-SP	2 12	SS-8080322-TP	33 2	WP-0751576-SD	4 38	115-50308	20 48
SS-6111610-SP	23 18	SS-8090410-SP	4 13	WP-0764016-SP	6 42	115-50803	20 23
SS-6121010-SP	22 9	SS-8090410-SP	8 50	WP-0850002-SC	28 26	115-50852	20 17
SS-6121020-SP	10 19	SS-8110410-TP	8 51	WP-1102016-SC	26 15	115-65058	23 2
SS-6121020-SP	14 5	SS-8110410-TP	10 18	WP-1102016-SC	28 17	115-65207	23 11
SS-6121220-TP	10 3	SS-8110410-TP	12 11	WP-1702600-SD	30 30	115-65306	23 4
SS-6121220-TP	10 11	SS-8110410-TP	20 7	WP-1702600-SD	32 31	115-65405	23 29
SS-6121220-TP	12 33	SS-8110410-TP	25 25	WS-0441040-KP	24 22	115-65504	23 25
SS-6121220-TP	15 10	SS-8110422-TP	2 4	WS-0451040-KP	6 47	115-65603	23 26
SS-6121220-TP	15 14	SS-8110422-TP	2 37	WS-0510002-KN	30 23	115-65702	23 23
SS-6121240-SP	16 24	SS-8110422-TP	15 27	WS-0510002-KN	32 24	115-65801	23 7
SS-6122030-SP	4 24	SS-8110422-TP	16 4	WS-0822010-KP	4 39	115-65900	23 31
SS-6122510-SP	4 22	SS-8110422-TP	20 51	WS-1002560-KR	26 16	115-66403	22 23
SS-6151440-SP	14 9	SS-8110422-TP	33 9	WS-1643202-KR	30 31	115-66502	22 24
SS-6151440-SP	22 40	SS-8110510-SP	16 13	WS-1643202-KR	32 32	115-66809	23 10
SS-6151812-TP	8 41	SS-8110520-TP	6 12	WZ-0420350-KP	2 5	115-66908	33 7
SS-6151820-TP	20 50	SS-8110750-SP	10 27	WZ-0641510-KP	16 2	115-71403	26 12
SS-6660810-TP	10 33	SS-8120740-SP	8 12	WZ-2640310-KH	6 35	115-71403	28 18
SS-6741010-SP	4 44	SS-8120740-SP	8 29			115-71601	26 2
SS-7060310-SP	12 40	SS-8120740-SP	16 16	101-26803	25 21	115-71700	28 2
SS-7060310-SP	12 42	SS-8120740-SP	23 12	115-00808	4 2	115-71809	28 4
SS-7060310-SP	12 47	SS-8151150-SP	6 41	115-01301	2 3	115-71908	28 3
SS-7060510-SP	12 49	SS-8660330-SP	12 2	115-03703	4 37	115-76253	32 1
SS-7060510-SP	22 47	SS-8660330-SP	23 6	115-03851	4 42	115-82079	14 27
SS-7060610-SP	14 21	SS-8660530-TP	14 3	115-03901	4 41	115-82160	14 15
SS-7080510-TP	18 51	SS-8660610-TP	8 14	115-10609	6 34	115-82509	8 2
SS-7080520-SP	18 8	SS-9090410-TP	14 17	115-15053	6 14	115-98000	23 21
SS-7080520-SP	18 13	SS-9090610-TP	14 26	115-15152	8 21	116-50900	6 8
SS-7080520-SP	18 25	SS-9090813-TP	23 17	115-15202	8 24	116-51106	8 61
SS-7080520-SP	18 32	SS-9111010-SP	12 25	115-15301	8 22	116-51304	18 9
SS-7080520-SP	18 44	SS-9111010-SP	12 58	115-15459	8 26	116-51304	18 26
SS-7090510-SP	4 10	SS-9111010-SP	22 22	115-15509	8 28	116-51502	18 6
SS-7090530-SP	2 42	SS-9111050-SP	12 17	115-15608	8 49	116-51502	18 23
SS-7090530-SP	2 45	SS-9111610-SP	23 27	115-15707	8 65	116-51601	12 13
SS-7090530-SP	8 44	SS-91112420-TP	23 32	115-17059	8 32	116-51700	12 23
SS-7090540-TP	8 43	SS-9151210-TP	4 29	115-17307	8 34	116-51809	12 15
SS-7090610-SP	22 44	SS-9151210-TP	6 23	115-17505	8 3	116-51908	14 8
SS-7090620-TP	12 45	SS-9151210-TP	6 32	115-17802	8 7	116-80402	8 57
SS-7090710-SL	24 25	SS-9151210-TP	8 16	115-21002	16 15	116-80501	18 16
SS-7090710-SP	22 26	SS-9151210-TP	10 16	115-21101	16 17	116-80550	18 4
SS-7090850-SP	14 45	SS-9151210-TP	14 25	115-21200	18 5	116-80568	18 1
SS-7090850-SP	33 23	SS-9151210-TP	14 28	115-21200	18 22	116-80576	18 17
SS-7091410-SP	6 2	SS-9151210-TP	14 56	115-21200	18 41	116-80600	18 15
SS-7092110-TP	23 28	SS-9151210-TP	15 31	115-21259	18 37	116-80709	18 12
SS-7110410-SP	8 9	SS-9151210-TP	16 23	115-21267	18 40	117-00101	18 30
SS-7110510-SP	2 31	SS-9152130-CP	25 19	115-21275	18 54	117-01604	12 12
SS-7110540-SP	30 13	SS-9661230-CP	23 3	115-21309	18 53	117-01703	12 22
SS-7110540-SP	32 14	SS-9681610-TP	6 43	115-21408	18 49	118-00307	4 21
SS-7110710-SL	20 52	ST-6030821-0A	4 36	115-21507	18 48	118-00406	4 1
SS-7110720-SP	2 41	ST-6030821-0A	28 7	115-21606	18 50	118-00505	4 9
SS-7110720-SP	22 14	ST-6030821-0A	28 14	115-21705	18 45	118-00604	4 3
SS-7110720-TP	15 3			115-21804	18 52	118-00802	4 14
SS-7110810-SP	10 34	TA-0180401-MO	8 4	115-21903	18 2	118-00901	4 12
SS-7110840-SP	14 31	TA-0320302-RO	24 5	115-21903	18 19	118-01008	4 16
SS-7110840-SP	14 51	TA-0550604-RO	33 14	115-21903	18 38	118-01008	33 19
SS-7110840-SP	22 39	TA-0800504-RO	12 7	115-22000	18 42	118-01107	4 17
SS-7110840-SP	22 43	TA-1030402-RO	10 14	115-22703	18 47	118-01107	33 20
SS-7110840-SP	24 11	TA-1250406-RO	2 24	115-27967	12 32	118-01255	2 1
SS-7110910-TP	6 15	TA-1871602-RO	4 31	115-28304	12 14	118-01354	2 2
SS-7110910-TP	6 22	TA-2050805-RO	4 25	115-28403	12 24	118-01503	2 8
SS-7110910-TP	6 27			115-28502	12 16	118-01859	22 33
SS-7110910-TP	6 31	WP-0350516-SD	18 7	115-28809	12 75	118-02006	22 35
SS-7110910-TP	10 22	WP-0350516-SD	18 24	115-28908	12 64	118-02105	22 34
SS-7111120-SP	12 56	WP-0350516-SD	18 43	115-29005	12 74	118-02204	2 9
SS-7111410-SP	6 50	WP-0370316-SD	4 11	115-29104	12 72	118-02303	2 13
SS-7111410-SP	16 31	WP-0370316-SD	4 19	115-29906	12 8	118-02402	2 10
SS-7111410-SP	33 17	WP-0370316-SD	23 16	115-30102	10 2	118-02501	2 20
SS-7111810-SP	25 34	WP-0370316-SD	24 23	115-39053	15 13	118-02600	2 25
SS-7112420-SP	6 46	WP-0370316-SD	26 8	115-44251	14 24	118-02709	2 23
SS-7120910-SP	12 5	WP-0370316-SD	28 13	115-44350	14 14	118-02808	2 35
SS-7120910-TP	12 60	WP-0370316-SD	28 20	115-44400	14 13	118-02907	2 38
SS-7121410-TP	8 38	WP-0370316-SD	33 22	115-44608	14 20	118-03004	2 36

NUMERICAL INDEX OF PARTS

7 2 1 0

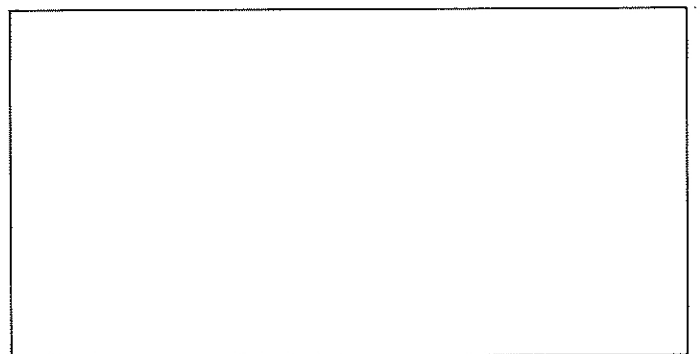
品名	P. REF S	品名	P. REF S	品名	P. REF S	品名	P. REF S
118-03103	2 46	118-25700	12 36	118-50203	28 9	120-15509	22 42
118-03202	2 44	118-25858	12 63	118-50401	28 8	120-15608	22 49
118-03301	2 43	118-26302	12 27	118-50500	28 12		
118-03400	2 40	118-26401	12 31	118-50609	28 11		
118-03905	2 29	118-27102	12 73	118-50708	26 9		
118-04002	2 30	118-27607	12 48	118-50708	28 21		
118-04101	4 7	118-27904	12 54	118-50807	26 10		
118-04200	2 26	118-28050	12 10	118-50807	28 22		
118-04309	2 27	118-29207	15 12	118-50906	28 27		
118-04408	22 8	118-29355	15 28	118-53157	24 20		
118-04507	22 17	118-29504	20 1	118-53306	24 19		
118-04606	22 20	118-29603	20 3	118-53405	24 4		
118-04713	22 19	118-31203	6 30	118-53504	24 8		
118-05009	4 5	118-31302	14 6	118-53603	24 7		
118-05207	4 30	118-31906	14 33	118-53702	24 27		
118-06304	22 3	118-32300	14 57	118-54205	24 9		
118-06304	22 13	118-32409	14 53	118-54304	24 1		
118-08805	4 6	118-32706	14 41	118-54403	24 16		
118-10306	4 43	118-32805	14 38	118-54502	24 14		
118-11304	6 45	118-32904	14 36	118-54601	24 15		
118-11403	6 37	118-33001	14 29	118-54700	24 2		
118-11502	6 39	118-33100	14 44	118-54809	24 17		
118-11809	6 9	118-33209	14 50	118-54908	24 3		
118-12104	6 4	118-33308	14 18	118-55251	33 11		
118-12401	6 49	118-33407	14 40	118-55400	33 12		
118-12401	33 18	118-33506	14 30	118-55509	33 10		
118-14100	8 10	118-36202	20 49	118-55806	24 13		
118-14308	8 18	118-36301	20 47	118-89904	14 48		
118-14407	8 8	118-40154	25 23	118-90001	14 46		
118-14712	25 37	118-40162	25 29	118-90506	22 45		
118-14803	8 39	118-40204	25 31	118-90605	22 46		
118-15057	8 36	118-40303	25 30	119-06203	16 9		
118-15107	8 35	118-40501	25 32	119-06302	16 1		
118-15206	8 48	118-40600	25 22	119-80109	26 24		
118-16105	8 19	118-40709	25 6	119-80109	28 36		
118-16204	8 53	118-40808	25 13	119-80158	26 23		
118-16303	8 54	118-40907	25 14	119-80158	28 35		
118-16410	8 55	118-41053	25 16	119-80208	26 25		
118-16501	8 42	118-41202	25 17	119-80208	28 37		
118-16600	8 45	118-41301	4 35	119-80307	26 27		
118-16709	20 13	118-41400	4 33	119-80307	28 39		
118-17004	8 47	118-41509	4 34	119-80406	26 28		
118-17459	8 1	118-41608	25 12	119-80406	28 40		
118-19109	16 28	118-41707	25 24	120-00600	2 17		
118-19208	16 29	118-41855	25 26	120-00709	2 19		
118-19307	16 27	118-41905	25 15	120-00808	4 26		
118-19414	16 19	118-42606	25 35	120-00907	4 27		
118-19505	16 20	118-42705	25 36	120-01152	4 15		
118-19703	16 18	118-42804	4 32	120-02507	6 10		
118-20156	16 10	118-45153	6 11	120-02606	6 40		
118-20206	16 12	118-45203	23 8	120-02705	6 44		
118-20503	16 7	118-45302	23 14	120-02804	6 48		
118-20602	16 5	118-45609	23 15	120-02804	33 16		
118-20909	16 6	118-46219	22 21	120-03109	8 46		
118-23176	10 23	118-46417	22 25	120-03208	8 52		
118-23200	10 38	118-46607	22 15	120-03604	15 26		
118-23309	10 35	118-46805	22 29	120-03703	20 15		
118-23408	10 36	118-46805	22 30	120-04008	6 21		
118-23507	10 26	118-46805	22 37	120-04008	6 26		
118-23606	8 17	118-46904	22 12	120-04057	6 19		
118-23804	10 12	118-47100	22 41	120-04065	6 24		
118-24000	10 4	118-47803	22 16	120-04156	6 28		
118-24059	10 1	118-47902	22 7	120-04354	14 11		
118-24109	10 8	118-49007	26 1	120-04362	14 12		
118-24208	12 21	118-49155	28 1	120-04404	25 11		
118-24257	12 19	118-49361	26 14	120-04503	14 16		
118-24307	12 20	118-49361	28 28	120-04800	23 19		
118-24406	10 39	118-49379	28 24	120-04909	23 20		
118-24505	12 4	118-49403	26 11	120-05005	22 27		
118-24653	12 1	118-49403	28 23	120-05054	22 10		
118-24703	12 50	118-49502	26 18	120-05062	22 11		
118-24802	12 53	118-49502	28 32	120-05104	22 28		
118-24901	12 51	118-49601	26 13	120-05203	24 18		
118-25007	12 44	118-49908	26 5	120-10005	2 33		
118-25106	12 43	118-49908	26 32	120-10203	2 32		
118-25205	12 41	118-49908	28 44	120-10807	18 31		
118-25304	12 34	118-50005	26 4	120-10856	18 18		
118-25353	12 29	118-50054	26 3	120-10864	18 21		
118-25403	12 46	118-50104	28 6	120-10872	18 36		
118-25601	12 39	118-50153	28 5	120-14908	14 7		
		118-42903	8 5				

From the library of: Diamond Needle Corp

JUKI

JUKI CORPORATION

JUKI 株式会社



From the library of: Diamond Needle Corp